

Mesa de Reunião Redonda Conect 4 Pés

Sobre o produto

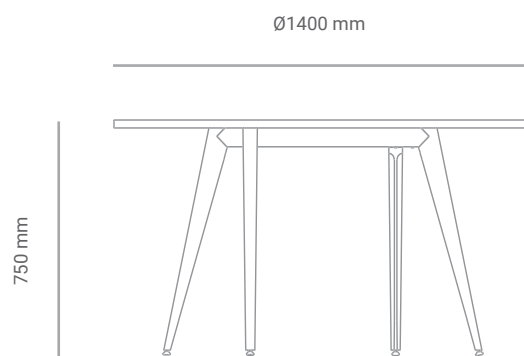
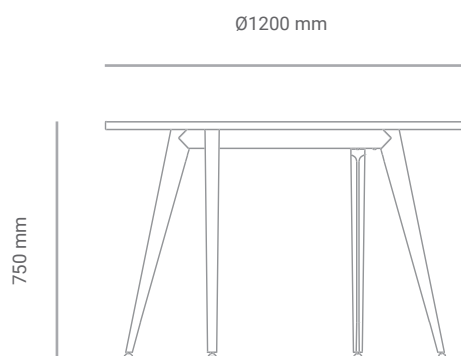
A linha Connect tem como principal elemento os pés em alumínio injetado, que proporcionam sofisticação aos produtos. A Mesa Reunião Redonda 4 pés tem como principal característica seus elegantes quatro pés em ângulo, que garantem a sustentação da peça, com leveza e personalidade. Com duas opções de tampo, pode ser usada para reuniões de até quatro pessoas.



*Imagens meramente ilustrativas.

Linha: Connect

Dimensões



Materiais e acabamentos



Tampos em compensado laminado de madeira maciça, revestido em laminado melamínico de diversas opções de cores e texturas.



Pés em alumínio injetado.

Garantia

01(um) ano de garantia contra defeitos de fabricação. A avaliação das avarias notificadas podem ser feitas em um prazo de até 30 dias.

Conservação e limpeza

- Limpar com pano macio umedecido com água e detergente líquido neutro e, em seguida, secar com um pano limpo e seco;
- Não utilizar objetos pontiagudos ou materiais abrasivos, como esponja de aço ou esponjas ásperas, e tampouco produtos com cera, silicone, solventes ou saponáceos;
- Não deixar os produtos e estofados expostos a raios solares, umidade, maresia, chuva e demais intempéries, uma vez que essas condições podem danificar o móvel, manchar a pintura, causar ferrugem nas estruturas e provocar outros danos às superfícies — exceto produtos específicos para áreas externas;
- Evitar sobrecarga, distribuindo o peso uniformemente sobre o produto, prateleiras e gavetas, quando houver;
- Não arrastar o móvel ao movimentá-lo e reapertar os parafusos sempre que necessário.