

*Imagens meramente ilustrativas.

Mesa auxiliar Flamingo

Aço

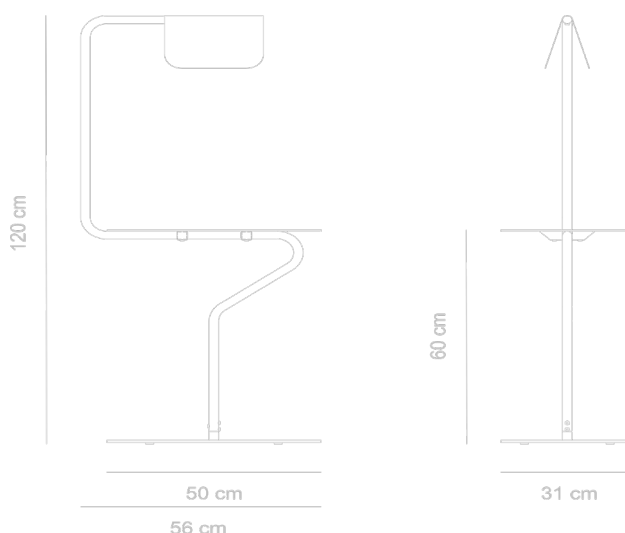
Sobre o produto

A Mesa Flamingo da Maqmóveis é assinada pelo designer Vinicius Ladivez, que se inspira em elementos da natureza para desenvolver móveis arrojados e criativos. Projetada para compor espaços de leitura e estudo individuais em ambientes coletivos como escolas, escritórios e bibliotecas, é produzida em aço carbono com pintura epóxi em acabamento microtexturizado, de alta resistência. Leve, com apenas 5 kg, possui iluminação LED de 3000K, fonte bivolt e sapatas de silicone que asseguram estabilidade e funcionalidade.

Design por

Vinicius Ladivez

Dimensões



Materiais e acabamentos



Estrutura em aço carbono com pintura epóxi em acabamento microtexturizado.

Garantia

01(um) ano de garantia contra defeitos de fabricação. A avaliação das avarias notificadas podem ser feitas em um prazo de até 30 dias.

Conservação e limpeza

- Limpar com pano macio umedecido com água e detergente líquido neutro e, em seguida, secar com um pano limpo e seco;
- Não utilizar objetos pontiagudos ou materiais abrasivos, como esponja de aço ou esponjas ásperas, e tampouco produtos com cera, silicone, solventes ou saponáceos;
- Não deixar os produtos e estofados expostos a raios solares, umidade, maresia, chuva e demais intempéries, uma vez que essas condições podem danificar o móvel, manchar a pintura, causar ferrugem nas estruturas e provocar outros danos às superfícies — exceto produtos específicos para áreas externas;
- Evitar sobrecarga, distribuindo o peso uniformemente sobre o produto, prateleiras e gavetas, quando houver;
- Não arrastar o móvel ao movimentá-lo e reapertar os parafusos sempre que necessário.



maqmóveis

Mesa auxiliar Flamingo Laminada

Sobre o produto

A Mesa Flamingo da Maqmóveis é assinada pelo designer Vinícius Ladivez, que se inspira em elementos da natureza para desenvolver móveis arrojados e criativos. Projetada para compor espaços de leitura e estudo individuais em ambientes coletivos como escolas, escritórios e bibliotecas, é produzida em aço carbono com pintura epóxi em acabamento microtexturizado, com tampo revestido em compensado multilaminado de madeira maciça. Leve, com apenas 4,5 kg, possui iluminação LED de 3000K, fonte bivolt e sapatas de silicone que asseguram estabilidade e funcionalidade.

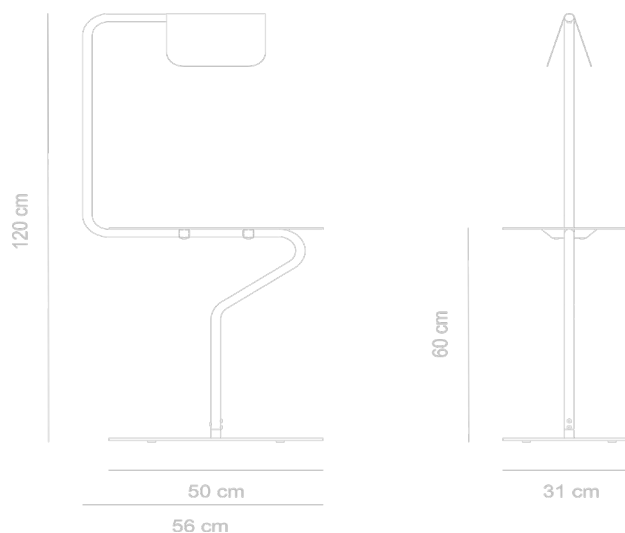
Design por

Vinícius Ladivez



*Imagens meramente ilustrativas.

Dimensões



Materiais e acabamentos



Estrutura em aço carbono com pintura epóxi em acabamento microtexturizado.



Tampo em compensado multilaminado de madeira maciça, revestido de laminado melamínico, disponível

Garantia

01(um) ano de garantia contra defeitos de fabricação. A avaliação das avarias notificadas podem ser feitas em um prazo de até 30 dias.

Conservação e limpeza

- Limpar com pano macio umedecido com água e detergente líquido neutro e, em seguida, secar com um pano limpo e seco;
- Não utilizar objetos pontiagudos ou materiais abrasivos, como esponja de aço ou esponjas ásperas, e tampouco produtos com cera, silicone, solventes ou saponáceos;
- Não deixar os produtos e estofados expostos a raios solares, umidade, maresia, chuva e demais intempéries, uma vez que essas condições podem danificar o móvel, manchar a pintura, causar ferrugem nas estruturas e provocar outros danos às superfícies — exceto produtos específicos para áreas externas;
- Evitar sobrecarga, distribuindo o peso uniformemente sobre o produto, prateleiras e gavetas, quando houver;
- Não arrastar o móvel ao movimentá-lo e reapertar os parafusos sempre que necessário.