

## Gaveteiros Unique

### Sobre o produto

A Linha Unique foi criada pensando em ambientes corporativos únicos, com flexibilidade e design diferenciado. Possui pés com características que facilitam a utilização do produto, bem como o conforto do usuário, além de oferecer acessórios personalizados. Confere versatilidade se houver necessidade de ampliação e variação na utilização. Um produto com detalhes pensados para cada empresa e que conta com a adequação de acordo com as normas da ABNT.

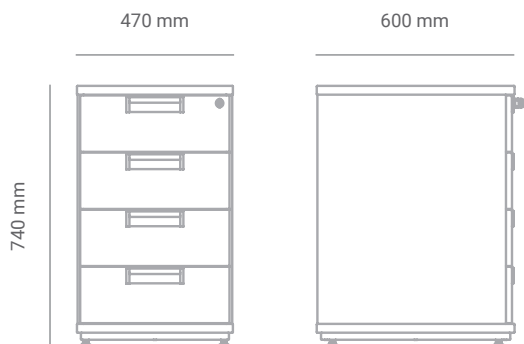
### Linha: Unique



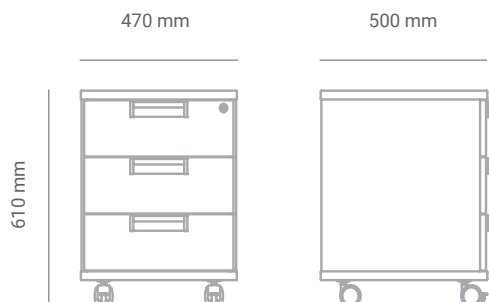
\*Imagens meramente ilustrativas.

### Dimensões

Gaveteiro GF 4760 Unique



Gaveteiro GV 4750 Unique



### Materiais e acabamentos



Estrutura em MDP revestido por BP, com proteção antibacteriana e textura tátil, e puxadores embutidos de alumínio.



Gaveteiros com uma bandeja porta-objetos. Rodapé em aço carbono tubular com sapatas niveladoras, exceto no gaveteiro volante.

### Garantia

01(um) ano de garantia contra defeitos de fabricação. A avaliação das avarias notificadas podem ser feitas em um prazo de até 30 dias.

### Conservação e limpeza

- Limpar com pano macio umedecido com água e detergente líquido neutro e, em seguida, secar com um pano limpo e seco;
- Não utilizar objetos pontiagudos ou materiais abrasivos, como esponja de aço ou esponjas ásperas, e tampouco produtos com cera, silicone, solventes ou saponáceos;
- Não deixar os produtos e estofados expostos a raios solares, umidade, maresia, chuva e demais intempéries, uma vez que essas condições podem danificar o móvel, manchar a pintura, causar ferrugem nas estruturas e provocar outros danos às superfícies — exceto produtos específicos para áreas externas;
- Evitar sobrecarga, distribuindo o peso uniformemente sobre o produto, prateleiras e gavetas, quando houver;
- Não arrastar o móvel ao movimentá-lo e reapertar os parafusos sempre que necessário.