

Banco Volante Jataí

Sobre o produto

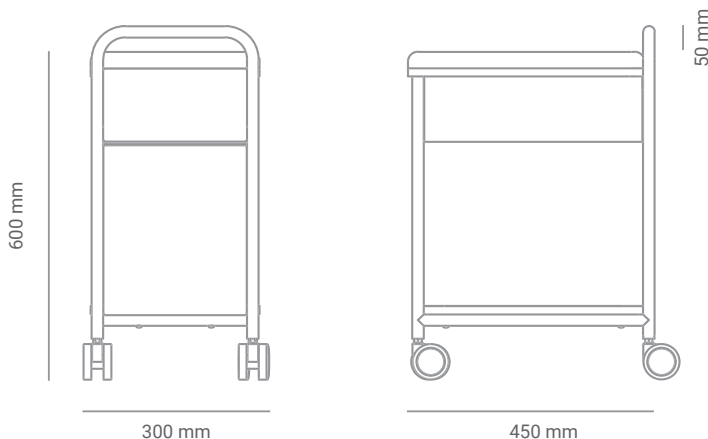
O Banco Volante Jataí possibilita uma conversa rápida ao lado da posição de trabalho. Seu tamanho pequeno permite uso em mesas menores sendo um ótimo local para guardar pertences em sua pequena gaveta ou bolsas na prateleira inferior. Feito em estrutura de aço carbono tubular com chapa de multilaminado de madeira maciça revestidas com laminado melamínico.



Design: Novidário

*Imagens meramente ilustrativas.

Dimensões



Materiais e acabamentos



Estrutura em aço carbono com acabamento em pintura eletrostática de alta resistência e durabilidade.



Estrutura em compensado laminado de madeira maciça.



Os estofados são feitos com espuma de alta densidade e tecido 100% poliéster em diversas cores.



Gaveta e lateral em chapa de aço perfurada.

Garantia

01(um) ano de garantia contra defeitos de fabricação. A avaliação das avarias notificadas podem ser feitas em um prazo de até 30 dias.

Conservação e limpeza

- Limpar com pano macio umedecido com água e detergente líquido neutro e, em seguida, secar com um pano limpo e seco;
- Não utilizar objetos pontiagudos ou materiais abrasivos, como esponja de aço ou esponjas ásperas, e tampouco produtos com cera, silicone, solventes ou saponáceos;
- Não deixar os produtos e estofados expostos a raios solares, umidade, maresia, chuva e demais intempéries, uma vez que essas condições podem danificar o móvel, manchar a pintura, causar ferrugem nas estruturas e provocar outros danos às superfícies — exceto produtos específicos para áreas externas;
- Evitar sobrecarga, distribuindo o peso uniformemente sobre o produto, prateleiras e gavetas, quando houver;
- Não arrastar o móvel ao movimentá-lo e reapertar os parafusos sempre que necessário.