

Mesa Aluno Pólen Acessibilidade

Sobre o produto

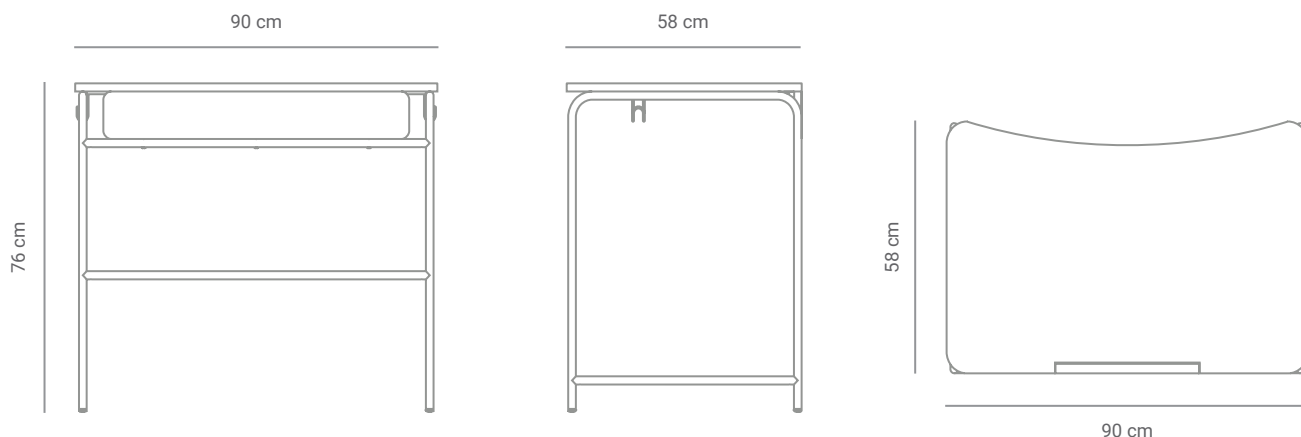
A Mesa Aluno Pólen Acessibilidade foi projetada seguindo os parâmetros da NBR 9050. Possibilita várias opções de layout e valorizam o trabalho em grupo. Ela possui porta lápis embutido ao tampo e gancho para mochila. Feita em chapa de compensado multilaminado com revestimento externo de laminado melamínico e base em aço carbono tubular.



*Imagens meramente ilustrativas.

Design: Novidário

Dimensões



Materiais e acabamentos



Estrutura em aço carbono com acabamento em pintura eletrostática de alta resistência e durabilidade.



Estrutura em compensado laminado de madeira maciça.



Revestimento em laminado melamínico de diversas opções de cores e texturas.

Garantia

01(um) ano de garantia contra defeitos de fabricação. A avaliação das avarias notificadas podem ser feitas em um prazo de até 30 dias.

Conservação e limpeza

- Limpar com pano macio umedecido com água e detergente líquido neutro e, em seguida, secar com um pano limpo e seco;
- Não utilizar objetos pontiagudos ou materiais abrasivos, como esponja de aço ou esponjas ásperas, e tampouco produtos com cera, silicone, solventes ou saponáceos;
- Não deixar os produtos e estofados expostos a raios solares, umidade, maresia, chuva e demais intempéries, uma vez que essas condições podem danificar o móvel, manchar a pintura, causar ferrugem nas estruturas e provocar outros danos às superfícies — exceto produtos específicos para áreas externas;
- Evitar sobrecarga, distribuindo o peso uniformemente sobre o produto, prateleiras e gavetas, quando houver;
- Não arrastar o móvel ao movimentá-lo e reapertar os parafusos sempre que necessário.