

## Cadeira Jataí

Laminada com prancheta

### Sobre o produto

Base, prancheta e assento giram de forma independente adaptando o produto para destros e canhotos e permitindo o posicionamento frontal ou lateral da prancheta. O tubo na base serve como apoio dos pés para pessoas de diferentes estaturas. Produto vencedor do Prêmio Salão Design 2020 e Museu da Casa Brasileira em 2019, é um ícone do Design Brasileiro, além de ser o produto que originou a Linha Jataí e parceria da Novidário com a Maq Móveis.

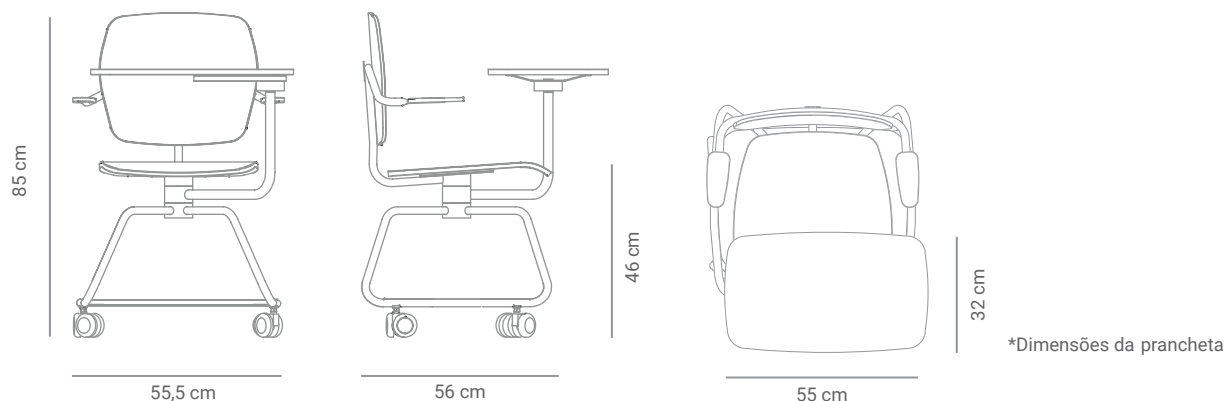
### Design: Novidário



\*Imagens meramente ilustrativas.

### Dimensões

\*Largura do assento: 43 cm



### Materiais e acabamentos



Estrutura em aço carbono com acabamento em pintura eletrostática de alta resistência e durabilidade.



Assento e encosto em compensado laminado de madeira maciça. Laterais revestidas em laminado melamínico (prancheta, porta livros, apoio de braço e parte posterior).



Assento, encosto, prancheta e porta livros revestidos em laminado melamínico com diversas opções de cores e texturas.

### Garantia

01(um) ano de garantia contra defeitos de fabricação. A avaliação das avarias notificadas podem ser feitas em um prazo de até 30 dias.

### Conservação e limpeza

- Limpar com pano macio umedecido com água e detergente líquido neutro e, em seguida, secar com um pano limpo e seco;
- Não utilizar objetos pontiagudos ou materiais abrasivos, como esponja de aço ou esponjas ásperas, e tampouco produtos com cera, silicone, solventes ou saponáceos;
- Não deixar os produtos e estofados expostos a raios solares, umidade, maresia, chuva e demais intempéries, uma vez que essas condições podem danificar o móvel, manchar a pintura, causar ferrugem nas estruturas e provocar outros danos às superfícies — exceto produtos específicos para áreas externas;
- Evitar sobrecarga, distribuindo o peso uniformemente sobre o produto, prateleiras e gavetas, quando houver;
- Não arrastar o móvel ao movimentá-lo e reapertar os parafusos sempre que necessário.

## Cadeira Jataí

Estofada com prancheta

### Sobre o produto

Base, prancheta e assento giram de forma independente adaptando o produto para destros e canhotos e permitindo o posicionamento frontal ou lateral da prancheta. O tubo na base serve como apoio dos pés para pessoas de diferentes estaturas. Produto vencedor do Prêmio Salão Design 2020 e Museu da Casa Brasileira em 2019, é um ícone do Design Brasileiro, além de ser o produto que originou a Linha Jataí e parceria da Novidário com a Maq Móveis.

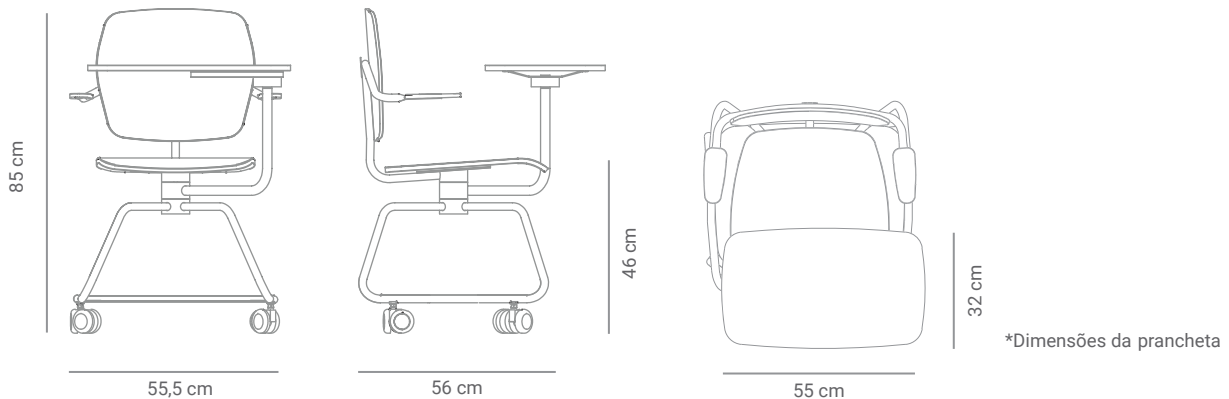
### Design: Novidário



\*Imagens meramente ilustrativas.

### Dimensões

\*Largura do assento: 43 cm



### Materiais e acabamentos



Estrutura em aço carbono com acabamento em pintura eletrostática de alta resistência e durabilidade.



Assento e encosto em compensado laminado de madeira maciça. Laterais revestidas em laminado melamínico (prancheta, porta livros, apoio de braço e parte posterior).



Os estofados são feitos com espuma de alta densidade e tecido 100% poliéster em diversas cores.

### Garantia

01(um) ano de garantia contra defeitos de fabricação. A avaliação das avarias notificadas podem ser feitas em um prazo de até 30 dias.

### Conservação e limpeza

- Limpar com pano macio umedecido com água e detergente líquido neutro e, em seguida, secar com um pano limpo e seco;
- Não utilizar objetos pontiagudos ou materiais abrasivos, como esponja de aço ou esponjas ásperas, e tampouco produtos com cera, silicone, solventes ou saponáceos;
- Não deixar os produtos e estofados expostos a raios solares, umidade, maresia, chuva e demais intempéries, uma vez que essas condições podem danificar o móvel, manchar a pintura, causar ferrugem nas estruturas e provocar outros danos às superfícies — exceto produtos específicos para áreas externas;
- Evitar sobrecarga, distribuindo o peso uniformemente sobre o produto, prateleiras e gavetas, quando houver;
- Não arrastar o móvel ao movimentá-lo e reapertar os parafusos sempre que necessário.