

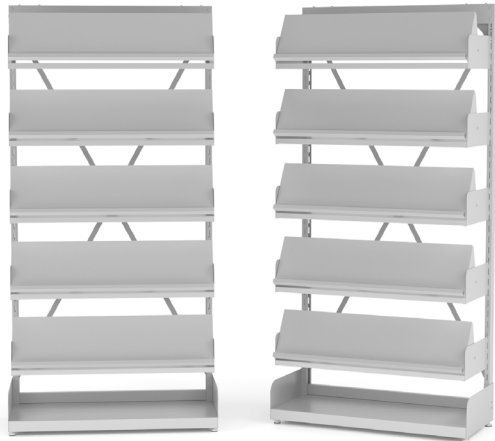


maqmóveis

Estante Biblioteca Expositora

Sobre o produto

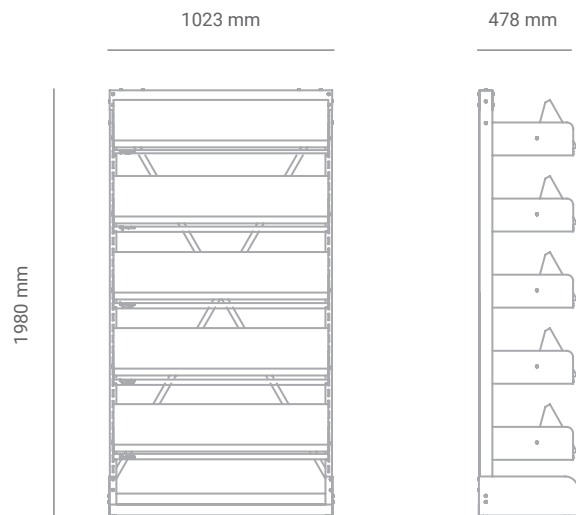
Com intuito de expor e facilitar o acesso aos livros, a Estante Biblioteca Expositora torna a experiência de leitores e estudantes ainda mais proveitosa, já que permite a visualização da capa e título das obras. De alta resistência e durabilidade, a peça é executada 100% em chapa de aço carbono e acabamento em pintura eletrostática de alta resistência.



*Imagens meramente ilustrativas.

Linha: Maq Aço

Dimensões



Materiais e acabamentos



Executado em chapas de aço carbono com acabamento em pintura eletrostática de alta resistência e durabilidade.

Garantia

01(um) ano de garantia contra defeitos de fabricação. A avaliação das avarias notificadas podem ser feitas em um prazo de até 30 dias.

Conservação e limpeza

- Limpar com pano macio umedecido com água e detergente líquido neutro e, em seguida, secar com um pano limpo e seco;
- Não utilizar objetos pontiagudos ou materiais abrasivos, como esponja de aço ou esponjas ásperas, e tampouco produtos com cera, silicone, solventes ou saponáceos;
- Não deixar os produtos e estofados expostos a raios solares, umidade, maresia, chuva e demais intempéries, uma vez que essas condições podem danificar o móvel, manchar a pintura, causar ferrugem nas estruturas e provocar outros danos às superfícies — exceto produtos específicos para áreas externas;
- Evitar sobrecarga, distribuindo o peso uniformemente sobre o produto, prateleiras e gavetas, quando houver;
- Não arrastar o móvel ao movimentá-lo e reapertar os parafusos sempre que necessário.