

Poltrona Mel

Sobre o produto

Poltrona leve, portátil e resistente, propicia uma ergonomia mais próxima às de cadeiras, podendo também ser usado em mesas em conjunto com o Sofá Mel ou outras cadeiras. É um produto pensado para ambientes de alta circulação, especialmente em escolas, como mobiliário de sala de aula ou de áreas comuns. Os estofados da linha Jataí são produzidos com estrutura de aço carbono tubular, e chapas de compensado naval estofadas com espuma de poliuretano de alta densidade, revestidas com tecidos 100% poliéster ou laminados vinílicos.

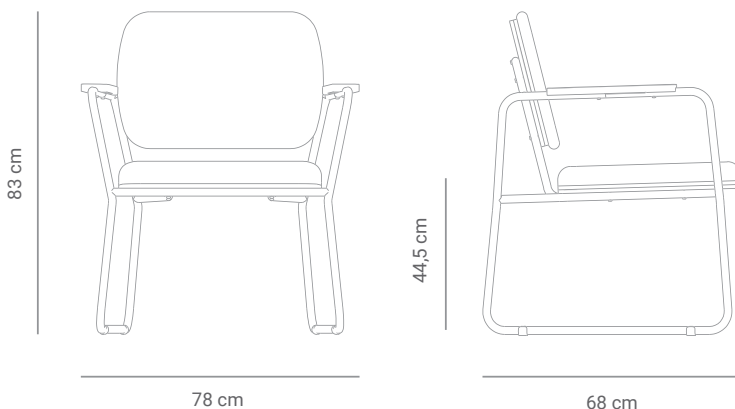
Design: Novidário



*Imagens meramente ilustrativas.

Dimensões

*Assento: 55 cm



Materiais e acabamentos



Estrutura em aço carbono com acabamento em pintura eletrostática de alta resistência e durabilidade.



Assento e encosto em compensado laminado de madeira maciça.



Os estofados são feitos com espuma de alta densidade e tecido 100% poliéster em diversas cores.

Garantia

01(um) ano de garantia contra defeitos de fabricação. A avaliação das avarias notificadas podem ser feitas em um prazo de até 30 dias.

Conservação e limpeza

- Limpar com pano macio umedecido com água e detergente líquido neutro e, em seguida, secar com um pano limpo e seco;
- Não utilizar objetos pontiagudos ou materiais abrasivos, como esponja de aço ou esponjas ásperas, e tampouco produtos com cera, silicone, solventes ou saponáceos;
- Não deixar os produtos e estofados expostos a raios solares, umidade, maresia, chuva e demais intempéries, uma vez que essas condições podem danificar o móvel, manchar a pintura, causar ferrugem nas estruturas e provocar outros danos às superfícies — exceto produtos específicos para áreas externas;
- Evitar sobrecarga, distribuindo o peso uniformemente sobre o produto, prateleiras e gavetas, quando houver;
- Não arrastar o móvel ao movimentá-lo e reapertar os parafusos sempre que necessário.