

## Estantes Volante Pólen

### Sobre o produto

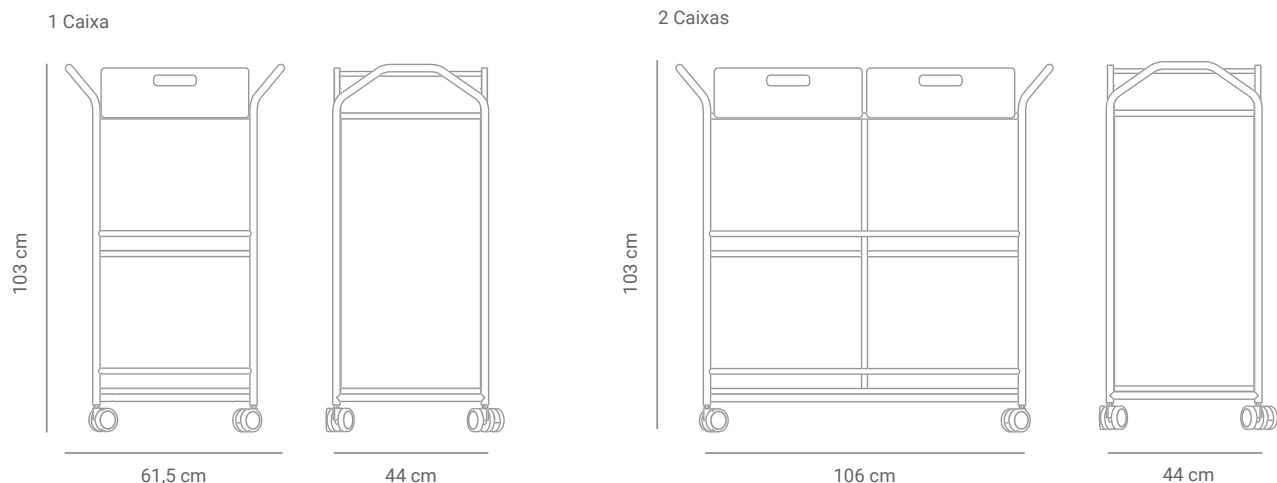
As estantes volantes da linha Jataí organizam e mantêm o material didático de fácil acesso. São adequados para material de artes, de tecnologia, jogos, livros e outros. Podem ser posicionados e movimentados com agilidade entre ambientes. Feita em chapa de compensado naval com revestimento em laminado melamínico e base em aço carbono tubular e conta com uma ou duas caixas pólen.

### Design: Novidário



\*Imagens meramente ilustrativas.

### Dimensões



### Materiais e acabamentos



Estrutura em aço carbono com acabamento em pintura eletrostática de alta resistência e durabilidade.



Estrutura em compensado laminado de madeira maciça.



Revestimento em laminado melamínico de diversas opções de cores e texturas.

### Garantia

01(um) ano de garantia contra defeitos de fabricação. A avaliação das avarias notificadas podem ser feitas em um prazo de até 30 dias.

### Conservação e limpeza

- Limpar com pano macio umedecido com água e detergente líquido neutro e, em seguida, secar com um pano limpo e seco;
- Não utilizar objetos pontiagudos ou materiais abrasivos, como esponja de aço ou esponjas ásperas, e tampouco produtos com cera, silicone, solventes ou saponáceos;
- Não deixar os produtos e estofados expostos a raios solares, umidade, maresia, chuva e demais intempéries, uma vez que essas condições podem danificar o móvel, manchar a pintura, causar ferrugem nas estruturas e provocar outros danos às superfícies — exceto produtos específicos para áreas externas;
- Evitar sobrecarga, distribuindo o peso uniformemente sobre o produto, prateleiras e gavetas, quando houver;
- Não arrastar o móvel ao movimentá-lo e reapertar os parafusos sempre que necessário.