

Estante Lúdica

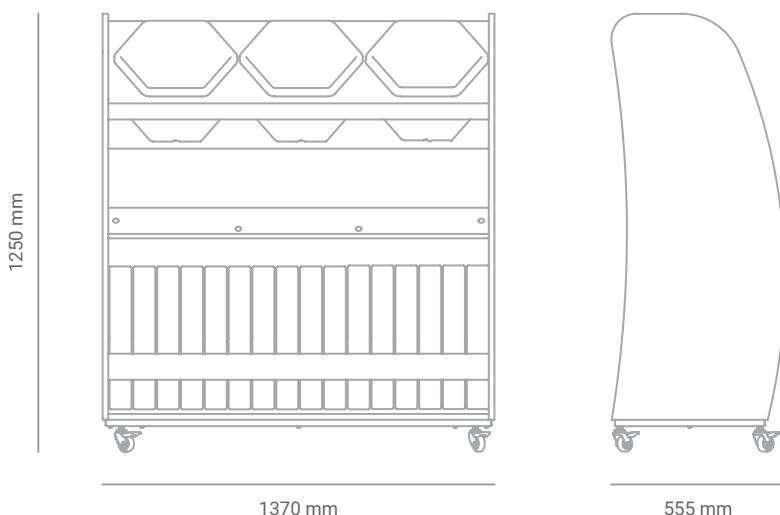
Sobre o produto

Estante lúdica multifuncional composta por 03 (três) módulos com inclinação, sendo, 01 (um) para a acomodação de 03 (três) porta-objetos, 01 (um) funcionando para armazenagem e/ou como expositor e 01 (um) para a acomodação e organização de 16 (dezesesseis) assentos estofados. Estrutura em MDP com acabamento em fita de borda. Baús com forma hexagonal de polipropileno injetado com cores variadas.

Linha: Maq Educar

*Imagens meramente ilustrativas.

Dimensões



Materiais e acabamentos



Baús em formato sextavado injetado em polipropileno, contendo aba externa em toda a sua extensão, volume interno mínimo de 17 litros.



Estrutura em MDP de 18 mm de espessura, revestimento em laminado melamínico de baixa pressão em ambas as faces com textura tátil, com efeito 3D e proteção antibacteriana.



Assentos estofados fabricados em espuma com densidade 33kg/m³, com dimensões de 320x320x70mm (LxPxA), revestido em laminado vinílico com fechamento por meio de zíper (revestimento com costura mantendo o formato com arestas).

Garantia

01(um) ano de garantia contra defeitos de fabricação. A avaliação das avarias notificadas podem ser feitas em um prazo de até 30 dias.

Conservação e limpeza

- Limpar com pano macio umedecido com água e detergente líquido neutro e, em seguida, secar com um pano limpo e seco;
- Não utilizar objetos pontiagudos ou materiais abrasivos, como esponja de aço ou esponjas ásperas, e tampouco produtos com cera, silicone, solventes ou saponáceos;
- Não deixar os produtos e estofados expostos a raios solares, umidade, maresia, chuva e demais intempéries, uma vez que essas condições podem danificar o móvel, manchar a pintura, causar ferrugem nas estruturas e provocar outros danos às superfícies — exceto produtos específicos para áreas externas;
- Evitar sobrecarga, distribuindo o peso uniformemente sobre o produto, prateleiras e gavetas, quando houver;
- Não arrastar o móvel ao movimentá-lo e reapertar os parafusos sempre que necessário.