

Mesa Restaurante Colmeia Jataí Solar

Sobre o produto

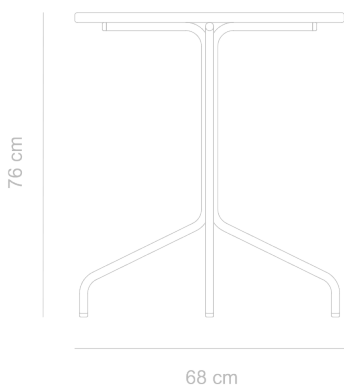
A Mesa Restaurante Colmeia, da linha Jataí Solar, é indicada para uso em ambientes externos ou semiabertos e acomoda até quatro pessoas. A estrutura é feita de tubos de aço carbono, com tratamento anticorrosivo KTL, um processo limpo e reciclável, e pintura eletrostática disponível em ampla cartela de cores. O tampo é produzido em ecoplaca de cor única, material de baixo impacto ambiental obtido a partir da reciclagem de plásticos e poliéster, com isolamento térmico e durabilidade. A capacidade de carga é de até 110 kg distribuídos uniformemente. O móvel pesa 9,2 kg na versão com quatro pés e 7,1 kg na versão com três pés, e pode ser combinado com as banquetas Favo da mesma linha.

Design: Novidário

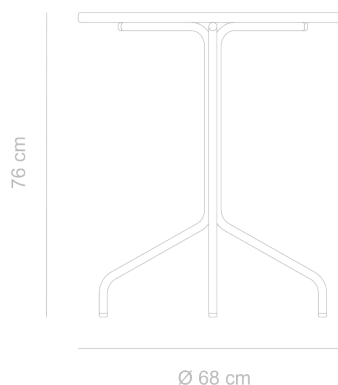
*Imagens meramente ilustrativas.

Dimensões

Quadrada 4 pés



Redonda 3 pés



Materiais e acabamentos



Estrutura em aço carbono com tratamento anticorrosivo e-coat, e pintura eletrostática de alta resistência e durabilidade.



Tampo em ecoplaca feita de aparas de plástico reciclado. Material impermeável, resistente e com baixa absorção de calor.

Garantia

01(um) ano de garantia contra defeitos de fabricação. A avaliação das avarias notificadas podem ser feitas em um prazo de até 30 dias.

Conservação e limpeza

- Limpar com pano macio umedecido com água e detergente líquido neutro e, em seguida, secar com um pano limpo e seco;
- Não utilizar objetos pontiagudos ou materiais abrasivos, como esponja de aço ou esponjas ásperas, e tampouco produtos com cera, silicone, solventes ou saponáceos;
- Não deixar os produtos e estofados expostos a raios solares, umidade, maresia, chuva e demais intempéries, uma vez que essas condições podem danificar o móvel, manchar a pintura, causar ferrugem nas estruturas e provocar outros danos às superfícies — exceto produtos específicos para áreas externas;
- Evitar sobrecarga, distribuindo o peso uniformemente sobre o produto, prateleiras e gavetas, quando houver;
- Não arrastar o móvel ao movimentá-lo e reapertar os parafusos sempre que necessário.