

## Banco Modular Mel Retangular Jataí Solar

### Sobre o produto

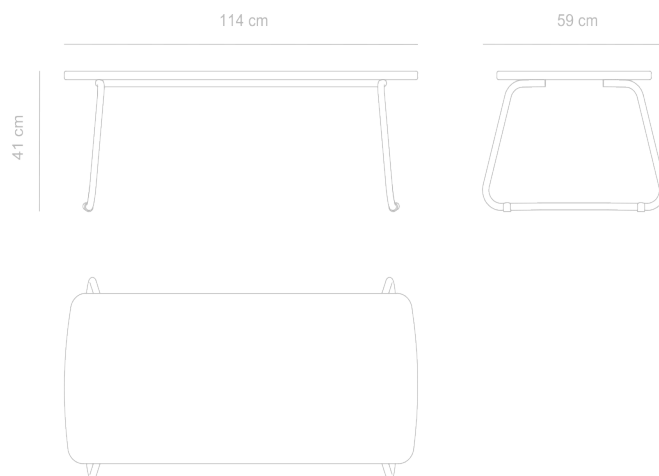
Os bancos modulares retangulares, da linha Jataí Solar, são indicados para áreas externas e podem ser organizados em linha ou em formato orgânico quando combinados com bancos curvos, criando várias possibilidades de layout. Leves e robustos, oferecem flexibilidade para escolas, espaços corporativos e áreas de convivência. Cada banco pesa 10,5 kg e tem capacidade de carga de até 220 kg distribuídos uniformemente. A estrutura metálica recebe tratamento anticorrosivo KTL, processo limpo e reciclável, além de pintura eletrostática em ampla cartela de cores. O tampo é produzido em ecoplaca de cor única, material sustentável da reciclagem de plásticos e poliéster, que garante resistência a intempéries, isolamento térmico e durabilidade.



\*Imagens meramente ilustrativas.

### Design: Novidário

### Dimensões



### Materiais e acabamentos



Estrutura em aço carbono com tratamento anticorrosivo e-coat, e pintura eletrostática de alta resistência e durabilidade.



Tampo em ecoplaca feita de aparas de plástico reciclado. Material impermeável, resistente e com baixa absorção de calor.

### Garantia

01(um) ano de garantia contra defeitos de fabricação. A avaliação das avarias notificadas podem ser feitas em um prazo de até 30 dias.

### Conservação e limpeza

- Limpar com pano macio umedecido com água e detergente líquido neutro e, em seguida, secar com um pano limpo e seco;
- Não utilizar objetos pontiagudos ou materiais abrasivos, como esponja de aço ou esponjas ásperas, e tampouco produtos com cera, silicone, solventes ou saponáceos;
- Não deixar os produtos e estofados expostos a raios solares, umidade, maresia, chuva e demais intempéries, uma vez que essas condições podem danificar o móvel, manchar a pintura, causar ferrugem nas estruturas e provocar outros danos às superfícies — exceto produtos específicos para áreas externas;
- Evitar sobrecarga, distribuindo o peso uniformemente sobre o produto, prateleiras e gavetas, quando houver;
- Não arrastar o móvel ao movimentá-lo e reapertar os parafusos sempre que necessário.