

Mesa Multifuncional Z Pólen Jataí Solar

Sobre o produto

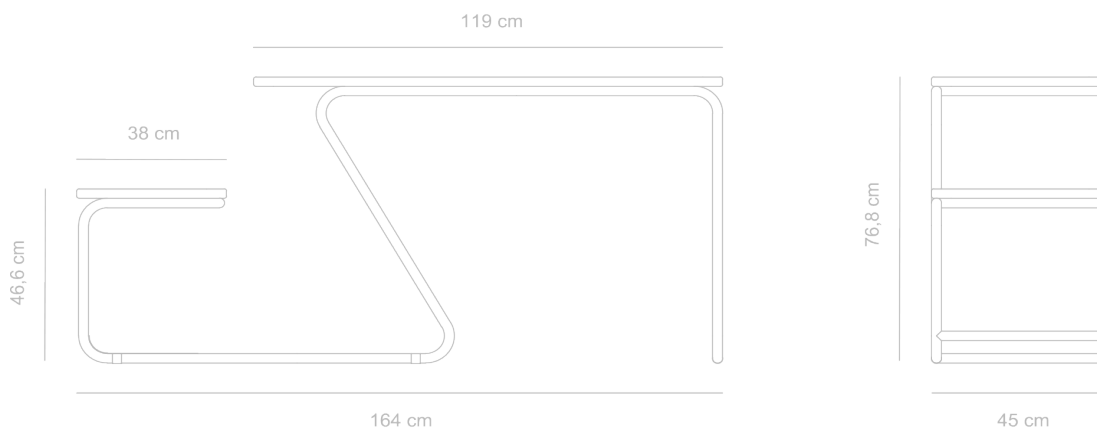
A mesa multiúso Z da linha Jataí Solar é indicada para áreas externas e pode funcionar como assento, aparador ou, quando combinada a uma banqueta, como área de trabalho para atividades rápidas. Conta com prateleira inferior para apoio de mochilas e objetos, em espaços de convivência diversos. A estrutura metálica recebe tratamento anticorrosivo KTL, processo limpo e reciclável, além de pintura eletrostática em ampla cartela de cores. O tampo é produzido em ecoplaca de cor única, material sustentável obtido da reciclagem de plásticos e tecidos de poliéster, que garante resistência a intempéries, isolamento térmico e durabilidade. O produto pesa 30 kg e tem capacidade de carga de até 110 kg distribuídos uniformemente no assento.



*Imagens meramente ilustrativas.

Design: Novidário

Dimensões



Materiais e acabamentos



Estrutura em aço carbono com tratamento anticorrosivo e-coat, e pintura eletrostática de alta resistência e durabilidade.



Tampo em ecoplaca feita de aparas de plástico reciclado. Material impermeável, resistente e com baixa absorção de calor.

Garantia

01(um) ano de garantia contra defeitos de fabricação. A avaliação das avarias notificadas podem ser feitas em um prazo de até 30 dias.

Conservação e limpeza

- Limpar com pano macio umedecido com água e detergente líquido neutro e, em seguida, secar com um pano limpo e seco;
- Não utilizar objetos pontiagudos ou materiais abrasivos, como esponja de aço ou esponjas ásperas, e tampouco produtos com cera, silicone, solventes ou saponáceos;
- Não deixar os produtos e estofados expostos a raios solares, umidade, maresia, chuva e demais intempéries, uma vez que essas condições podem danificar o móvel, manchar a pintura, causar ferrugem nas estruturas e provocar outros danos às superfícies — exceto produtos específicos para áreas externas;
- Evitar sobrecarga, distribuindo o peso uniformemente sobre o produto, prateleiras e gavetas, quando houver;
- Não arrastar o móvel ao movimentá-lo e reapertar os parafusos sempre que necessário.