

Banqueta Elo

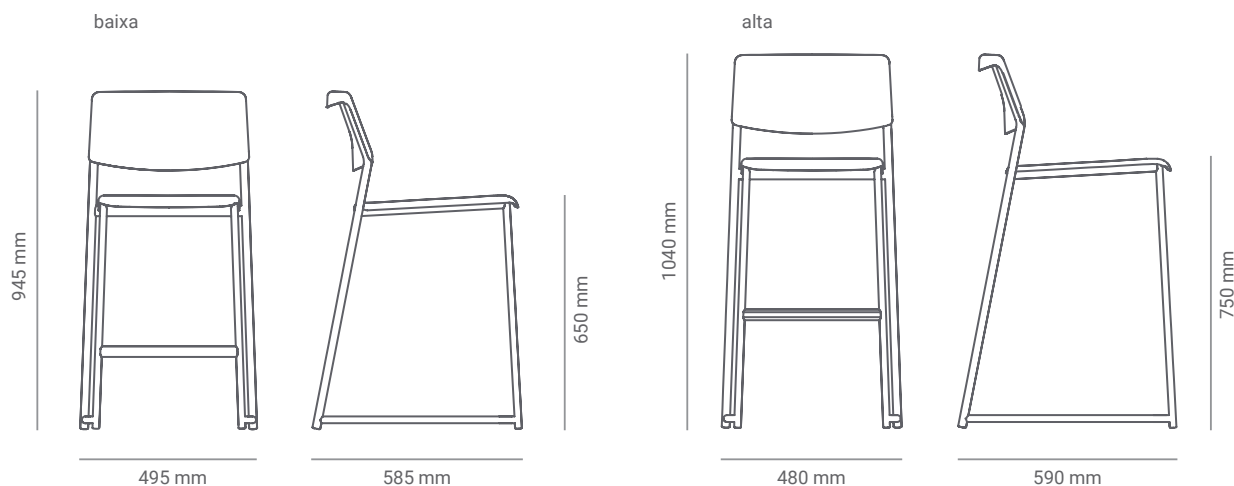
Sobre o produto

Banqueta com assento e encosto produzidos em plástico, permitindo uma curvatura ergonômica confortável para uso em escolas e espaços corporativos com atividades demandam longos períodos sentado. O encosto possui uma aba traseira para fácil movimentação e, em sua face posterior, suas nervuras estruturais são aparentes, com um design elegante que caracteriza este produto. A estrutura da banqueta é produzida em aço carbono com pintura eletrostática, e mistura diferentes perfis de tubos para garantir alta resistência mesmo com uma estética leve e sutil.



*Imagens meramente ilustrativas.

Dimensões



Materiais e acabamentos



Estrutura em aço carbono com pintura eletrostática de alta resistência e durabilidade.



Assento e encosto em polipropileno injetado texturizado nas superfícies de maior contato.

Conservação e limpeza

- Limpar com pano macio embebido em água e detergente líquido e, em seguida, secar com uma flanela. Não utilizar produtos com cera, silicone e solventes.
- Não utilizar objetos pontiagudos ou materiais abrasivos, como saponáceo, esponja de aço e esponjas abrasivas;
- Não deixar os produtos estofados expostos a raios solares, umidade, maresia e chuva, pois isso pode manchar a pintura, enferrujar a peça ou danificar as superfícies;

Garantia

O mobiliário possui 1 ano de garantia contra defeitos de fabricação. A avaliação das avarias notificadas podem ser feitas em um prazo de até 30 dias.