

Gaveteiro Volante Fit

Sobre o produto

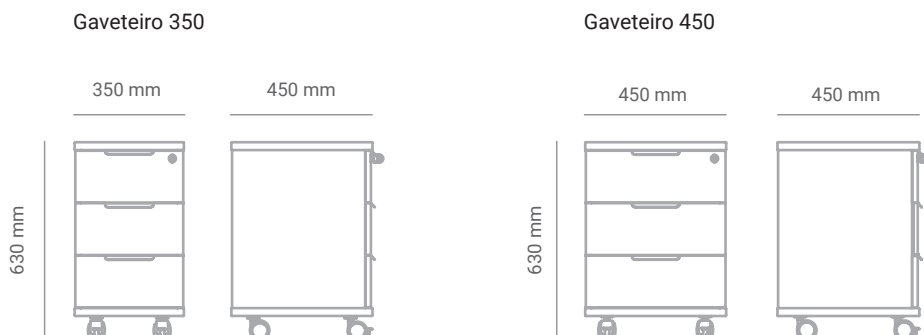
Simple, universais e multifuncionais, os gaveteiros volantes fit apresentam três gavetas e duas dimensões. Executados em MDF revestidos de Laminado Melamínico de Alta Pressão (AP), possuem diversas opções de acabamentos. Seus puxadores podem ser tipo chapa ou concha.

Linha
Fit



*Imagens meramente ilustrativas.

Dimensões



Materiais e acabamentos



Executados em MDF revestidos de Laminado Melamínico de Alta Pressão (AP) possuem diversas opções de acabamentos.

Conservação e limpeza

- Limpar com pano macio embebido em água e detergente líquido e, em seguida, secar com uma flanela. Não utilizar produtos com cera, silicone e solventes.
- Não utilizar objetos pontiagudos ou materiais abrasivos, como saponáceo, esponja de aço e esponjas abrasivas;
- Não deixar os produtos e estofados expostos a raios solares, umidade, maresia e chuva, pois isso pode manchar a pintura, enferrujar a peça ou danificar as superfícies;
- Evitar sobrecarga, distribuir o peso uniformemente nas prateleiras e gavetas e não arrastar os móveis;
- Reapertar os parafusos quando houver necessidade.

Garantia

O mobiliário possui 1 ano de garantia contra defeitos de fabricação. A avaliação das avarias notificadas podem ser feitas em um prazo de até 30 dias.