

Poltrona Parte

Sobre o produto

O projeto, voltado para o segmento corporativo, atende tanto a grandes áreas de convívio como hospitais e aeroportos, quanto pequenos espaços, como salas de espera ou área de trabalho colaborativo.

Tem linhas precisas e leves, ao mesmo tempo possui uma robusta estrutura de aço carbono com acabamento em pintura eletrostática disponível em 4 cores.

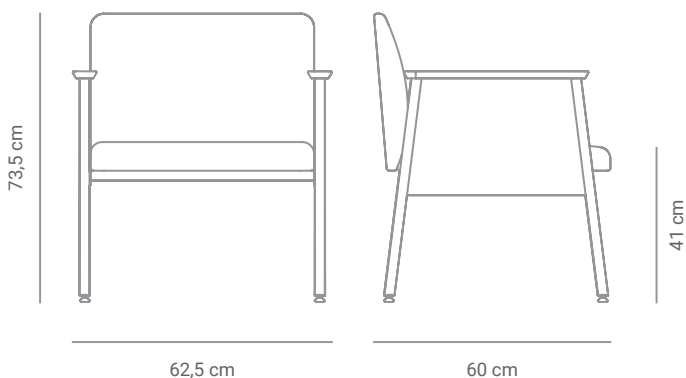


Design por

novidário

*Imagens meramente ilustrativas.

Dimensões



Materiais e acabamentos



Estrutura em aço carbono com acabamento em pintura eletrostática de alta resistência e durabilidade.



Assento e encosto em compensado laminado de madeira maciça, revestido de espuma D35 de PU.



Os estofados são feitos com espuma de alta densidade e revestidos com tecidos de poliéster, algodão ou laminado vinílico em diversas cores.

Conservação e limpeza

- Limpar com pano macio embebido em água e detergente líquido e, em seguida, secar com uma flanela. Não utilizar produtos com cera, silicone e solventes.
- Não utilizar objetos pontiagudos ou materiais abrasivos, como saponáceo, esponja de aço e esponjas abrasivas;
- Não deixar os produtos e estofados expostos a raios solares, umidade, maresia e chuva, pois isso pode manchar a pintura, enferrujar a peça ou danificar as superfícies;
- Evitar sobrecarga, distribuir o peso uniformemente nas prateleiras e gavetas e não arrastar os móveis;
- Reapertar os parafusos quando houver necessidade.

Garantia

O mobiliário possui 1 ano de garantia contra defeitos de fabricação. A avaliação das avarias notificadas podem ser feitas em um prazo de até 30 dias.