

Poltrona Parte

Sobre o produto

O projeto, voltado para o segmento corporativo, atende tanto a grandes áreas de convívio como hospitais e aeroportos, quanto pequenos espaços, como salas de espera ou área de trabalho colaborativo.

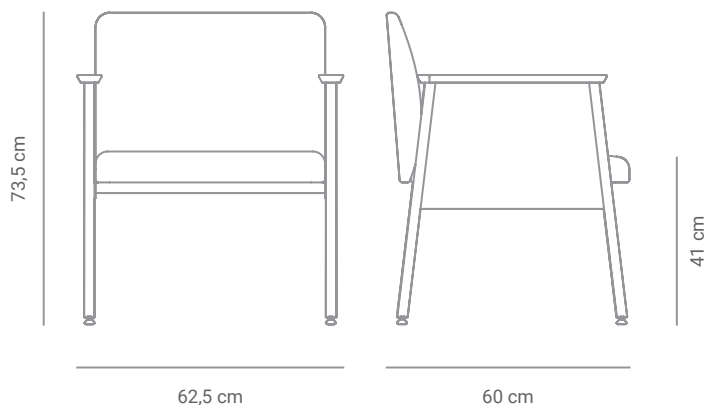
Tem linhas precisas e leves, ao mesmo tempo possui uma robusta estrutura de aço carbono com acabamento em pintura eletrostática disponível em 4 cores.



Design: Novidário

*Imagens meramente ilustrativas.

Dimensões



Materiais e acabamentos



Estrutura em aço carbono com acabamento em pintura eletrostática de alta resistência e durabilidade.



Tampo em compensado laminado de madeira maciça revestido com laminado melamínico de cores variadas.



Os estofados são feitos com espuma de alta densidade e revestidos com tecidos de poliéster, algodão ou laminado vinílico em

Garantia

01(um) ano de garantia contra defeitos de fabricação. A avaliação das avarias notificadas podem ser feitas em um prazo de até 30 dias.

Conservação e limpeza

- Limpar com pano macio umedecido com água e detergente líquido neutro e, em seguida, secar com um pano limpo e seco;
- Não utilizar objetos pontiagudos ou materiais abrasivos, como esponja de aço ou esponjas ásperas, e tampouco produtos com cera, silicone, solventes ou saponáceos;
- Não deixar os produtos e estofados expostos a raios solares, umidade, maresia, chuva e demais intempéries, uma vez que essas condições podem danificar o móvel, manchar a pintura, causar ferrugem nas estruturas e provocar outros danos às superfícies — exceto produtos específicos para áreas externas;
- Evitar sobrecarga, distribuindo o peso uniformemente sobre o produto, prateleiras e gavetas, quando houver;
- Não arrastar o móvel ao movimentá-lo e reapertar os parafusos sempre que necessário.