



maqmóveis

Locker Própolis G 8 portas

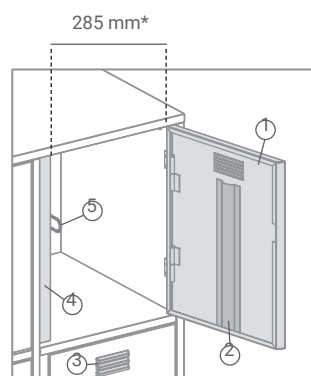
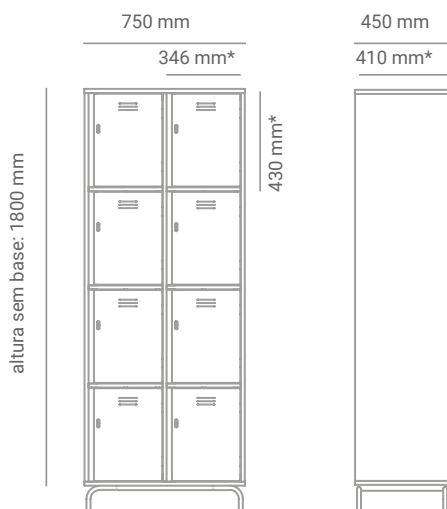
Sobre o produto

Integrante dos produtos de armazenagem da linha Jataí, os Lockers Própolis são feitos em compensado laminado de madeira maciça e as portas em chapa de aço lisa com aberturas para ventilação e reforço estrutural. São móveis que se encaixam tanto no ambiente escolar, quanto em escritórios e ambientes corporativos. O resultado é um ambiente organizado com material de fácil acesso. Tem sua base em aço carbono tubular com duas opções de alturas. Combinações de cores de acabamento da estrutura e do batente variadas.

Design: Novidário

*Imagens meramente ilustrativas.

Dimensões



- 1 - espessura da porta: 9 mm
ângulo de abertura: 103°
 - 2 - reforço estrutural interno
 - 3 - abertura para ventilação
 - 4 - batente de compensado: L 41 mm
(acabamento disponível em cores variadas)
 - 5 - suporte de cadeado para fechamento
- *largura de entrada de objetos com porta totalmente aberta: 285 mm

 Comporta capacete

Modelos de base



Alta: 120 mm



Baixa: 26 mm

Materiais e acabamentos



Estrutura em compensado laminado de madeira maciça revestida de laminado melamínico com diversas opções de cores.



Portas em chapa de aço carbono com acabamento em pintura eletrostática, com suporte para cadeado e aberturas para ventilação.



Bases em tubo redondo de aço carbono com acabamento em pintura eletrostática de alta resistência e durabilidade

Garantia

01(um) ano de garantia contra defeitos de fabricação. A avaliação das avarias notificadas podem ser feitas em um prazo de até 30 dias.

Conservação e limpeza

- Limpar com pano macio umedecido com água e detergente líquido neutro e, em seguida, secar com um pano limpo e seco;
- Não utilizar objetos pontiagudos ou materiais abrasivos, como esponja de aço ou esponjas ásperas, e tampouco produtos com cera, silicone, solventes ou saponáceos;
- Não deixar os produtos e estofados expostos a raios solares, umidade, maresia, chuva e demais intempéries, uma vez que essas condições podem danificar o móvel, manchar a pintura, causar ferrugem nas estruturas e provocar outros danos às superfícies — exceto produtos específicos para áreas externas;
- Evitar sobrecarga, distribuindo o peso uniformemente sobre o produto, prateleiras e gavetas, quando houver;
- Não arrastar o móvel ao movimentá-lo e reapertar os parafusos sempre que necessário.



maqmóveis

Locker Própolis G 6 portas

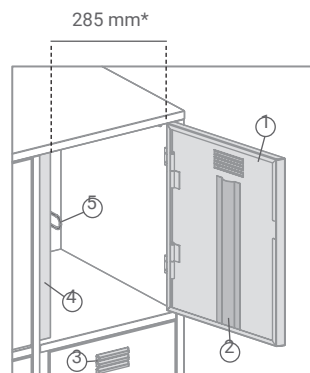
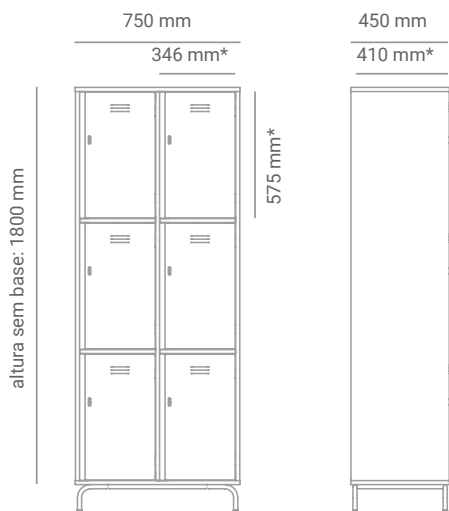
Sobre o produto

Integrante dos produtos de armazenagem da linha Jataí, os Lockers Própolis são feitos em compensado laminado de madeira maciça e as portas em chapa de aço lisa com aberturas para ventilação e reforço estrutural. São móveis que se encaixam tanto no ambiente escolar, quanto em escritórios e ambientes corporativos. O resultado é um ambiente organizado com material de fácil acesso. Tem sua base em aço carbono tubular com duas opções de alturas. Combinações de cores de acabamento da estrutura e do batente variadas.

Design: Novidário

*Imagens meramente ilustrativas.

Dimensões



- 1 - espessura da porta: 9 mm
ângulo de abertura: 103°
 - 2 - reforço estrutural interno
 - 3 - abertura para ventilação
 - 4 - batente de compensado: L 41 mm
(acabamento disponível em cores variadas)
 - 5 - suporte de cadeado para fechamento
- *largura de entrada de objetos com porta totalmente aberta: 285 mm

 Comporta capacete

Modelos de base



Alta: 120 mm



Baixa: 26 mm

Materiais e acabamentos



Estrutura em compensado laminado de madeira maciça revestida de laminado melamínico com diversas opções de cores.



Portas em chapa de aço carbono com acabamento em pintura eletrostática, com suporte para cadeado e aberturas para ventilação.



Bases em tubo redondo de aço carbono com acabamento em pintura eletrostática de alta resistência e durabilidade

Garantia

01(um) ano de garantia contra defeitos de fabricação. A avaliação das avarias notificadas podem ser feitas em um prazo de até 30 dias.

Conservação e limpeza

- Limpar com pano macio umedecido com água e detergente líquido neutro e, em seguida, secar com um pano limpo e seco;
- Não utilizar objetos pontiagudos ou materiais abrasivos, como esponja de aço ou esponjas ásperas, e tampouco produtos com cera, silicone, solventes ou saponáceos;
- Não deixar os produtos e estofados expostos a raios solares, umidade, maresia, chuva e demais intempéries, uma vez que essas condições podem danificar o móvel, manchar a pintura, causar ferrugem nas estruturas e provocar outros danos às superfícies — exceto produtos específicos para áreas externas;
- Evitar sobrecarga, distribuindo o peso uniformemente sobre o produto, prateleiras e gavetas, quando houver;
- Não arrastar o móvel ao movimentá-lo e reapertar os parafusos sempre que necessário.



maqmoveis

Locker Própolis M 6 portas

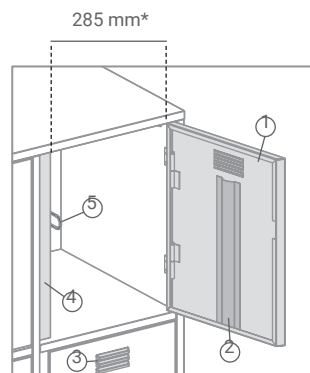
Sobre o produto

Integrante dos produtos de armazenagem da linha Jataí, os Lockers Própolis são feitos em compensado laminado de madeira maciça e as portas em chapa de aço lisa com aberturas para ventilação e reforço estrutural. São móveis que se encaixam tanto no ambiente escolar, quanto em escritórios e ambientes corporativos. O resultado é um ambiente organizado com material de fácil acesso. Tem sua base em aço carbono tubular com duas opções de alturas. Combinações de cores de acabamento da estrutura e do batente variadas.

Design: Novidário

*Imagens meramente ilustrativas.

Dimensões



- 1 - espessura da porta: 9 mm
ângulo de abertura: 103°
 - 2 - reforço estrutural interno
 - 3 - abertura para ventilação
 - 4 - batente de compensado: L 41 mm
(acabamento disponível em cores variadas)
 - 5 - suporte de cadeado para fechamento
- *largura de entrada de objetos com porta totalmente aberta: 285 mm

 Comporta capacete

Modelos de base



Alta: 120 mm



Baixa: 26 mm

Materiais e acabamentos



Estrutura em compensado laminado de madeira maciça revestida de laminado melamínico com diversas opções de cores.



Portas em chapa de aço carbono com acabamento em pintura eletrostática, com suporte para cadeado e aberturas para ventilação.



Bases em tubo redondo de aço carbono com acabamento em pintura eletrostática de alta resistência e durabilidade

Garantia

01(um) ano de garantia contra defeitos de fabricação. A avaliação das avarias notificadas podem ser feitas em um prazo de até 30 dias.

Conservação e limpeza

- Limpar com pano macio umedecido com água e detergente líquido neutro e, em seguida, secar com um pano limpo e seco;
- Não utilizar objetos pontiagudos ou materiais abrasivos, como esponja de aço ou esponjas ásperas, e tampouco produtos com cera, silicone, solventes ou saponáceos;
- Não deixar os produtos e estofados expostos a raios solares, umidade, maresia, chuva e demais intempéries, uma vez que essas condições podem danificar o móvel, manchar a pintura, causar ferrugem nas estruturas e provocar outros danos às superfícies — exceto produtos específicos para áreas externas;
- Evitar sobrecarga, distribuindo o peso uniformemente sobre o produto, prateleiras e gavetas, quando houver;
- Não arrastar o móvel ao movimentá-lo e reapertar os parafusos sempre que necessário.



maqmóveis

Locker Própolis M 4 portas

Sobre o produto

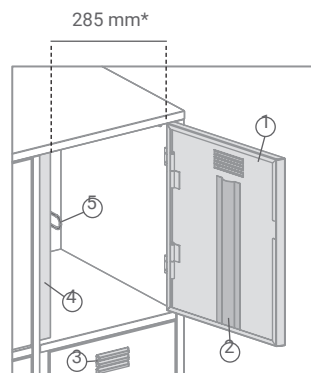
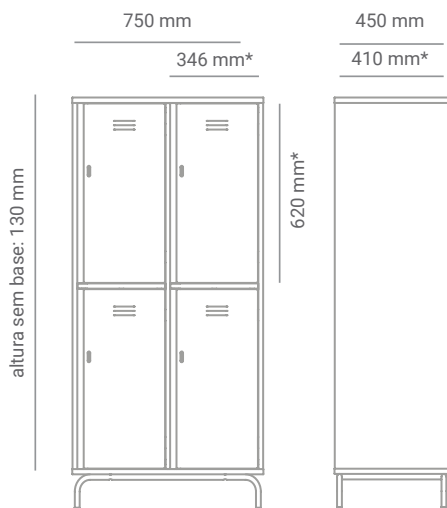
Integrante dos produtos de armazenagem da linha Jataí, os Lockers Própolis são feitos em compensado laminado de madeira maciça e as portas em chapa de aço lisa com aberturas para ventilação e reforço estrutural. São móveis que se encaixam tanto no ambiente escolar, quanto em escritórios e ambientes corporativos. O resultado é um ambiente organizado com material de fácil acesso. Tem sua base em aço carbono tubular com duas opções de alturas. Combinações de cores de acabamento da estrutura e do batente variadas.

Design: Novidário



*Imagens meramente ilustrativas.

Dimensões



- 1 - espessura da porta: 9 mm
ângulo de abertura: 103°
 - 2 - reforço estrutural interno
 - 3 - abertura para ventilação
 - 4 - batente de compensado: L 41 mm
(acabamento disponível em cores variadas)
 - 5 - suporte de cadeado para fechamento
- *largura de entrada de objetos com porta totalmente aberta: 285 mm

 Comporta capacete

Modelos de base



Alta: 120 mm



Baixa: 26 mm

Materiais e acabamentos



Estrutura em compensado laminado de madeira maciça revestida de laminado melamínico com diversas opções de cores.



Portas em chapa de aço carbono com acabamento em pintura eletrostática, com suporte para cadeado e aberturas para ventilação.



Bases em tubo redondo de aço carbono com acabamento em pintura eletrostática de alta resistência e durabilidade

Garantia

01(um) ano de garantia contra defeitos de fabricação. A avaliação das avarias notificadas podem ser feitas em um prazo de até 30 dias.

Conservação e limpeza

- Limpar com pano macio umedecido com água e detergente líquido neutro e, em seguida, secar com um pano limpo e seco;
- Não utilizar objetos pontiagudos ou materiais abrasivos, como esponja de aço ou esponjas ásperas, e tampouco produtos com cera, silicone, solventes ou saponáceos;
- Não deixar os produtos e estofados expostos a raios solares, umidade, maresia, chuva e demais intempéries, uma vez que essas condições podem danificar o móvel, manchar a pintura, causar ferrugem nas estruturas e provocar outros danos às superfícies — exceto produtos específicos para áreas externas;
- Evitar sobrecarga, distribuindo o peso uniformemente sobre o produto, prateleiras e gavetas, quando houver;
- Não arrastar o móvel ao movimentá-lo e reapertar os parafusos sempre que necessário.



maqmóveis

Locker Própolis P 6 portas

Sobre o produto

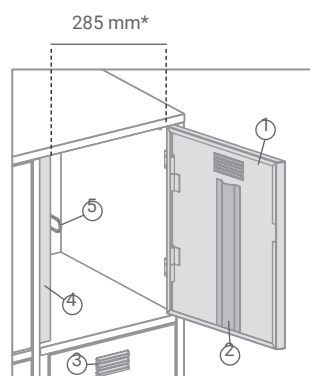
Integrante dos produtos de armazenagem da linha Jataí, os Lockers Própolis são feitos em compensado laminado de madeira maciça e as portas em chapa de aço lisa com aberturas para ventilação e reforço estrutural. São móveis que se encaixam tanto no ambiente escolar, quanto em escritórios e ambientes corporativos. O resultado é um ambiente organizado com material de fácil acesso. Tem sua base em aço carbono tubular com duas opções de alturas. Combinações de cores de acabamento da estrutura e do batente variadas.

Design: Novidário



*Imagens meramente ilustrativas.

Dimensões



- 1 - espessura da porta: 9 mm
ângulo de abertura: 103°
 - 2 - reforço estrutural interno
 - 3 - abertura para ventilação
 - 4 - batente de compensado: L 41 mm
(acabamento disponível em cores variadas)
 - 5 - suporte de cadeado para fechamento
- *largura de entrada de objetos com porta totalmente aberta: 285 mm

 Comporta capacete

Modelos de base



Alta: 120 mm



Baixa: 26 mm

Materiais e acabamentos



Estrutura em compensado laminado de madeira maciça revestida de laminado melamínico com diversas opções de cores.



Portas em chapa de aço carbono com acabamento em pintura eletrostática, com suporte para cadeado e aberturas para ventilação.



Bases em tubo redondo de aço carbono com acabamento em pintura eletrostática de alta resistência e durabilidade

Garantia

01(um) ano de garantia contra defeitos de fabricação. A avaliação das avarias notificadas podem ser feitas em um prazo de até 30 dias.

Conservação e limpeza

- Limpar com pano macio umedecido com água e detergente líquido neutro e, em seguida, secar com um pano limpo e seco;
- Não utilizar objetos pontiagudos ou materiais abrasivos, como esponja de aço ou esponjas ásperas, e tampouco produtos com cera, silicone, solventes ou saponáceos;
- Não deixar os produtos e estofados expostos a raios solares, umidade, maresia, chuva e demais intempéries, uma vez que essas condições podem danificar o móvel, manchar a pintura, causar ferrugem nas estruturas e provocar outros danos às superfícies — exceto produtos específicos para áreas externas;
- Evitar sobrecarga, distribuindo o peso uniformemente sobre o produto, prateleiras e gavetas, quando houver;
- Não arrastar o móvel ao movimentá-lo e reapertar os parafusos sempre que necessário.



maqmoveis

Locker Própolis P 4 portas

Sobre o produto

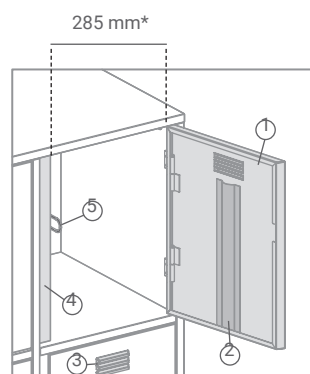
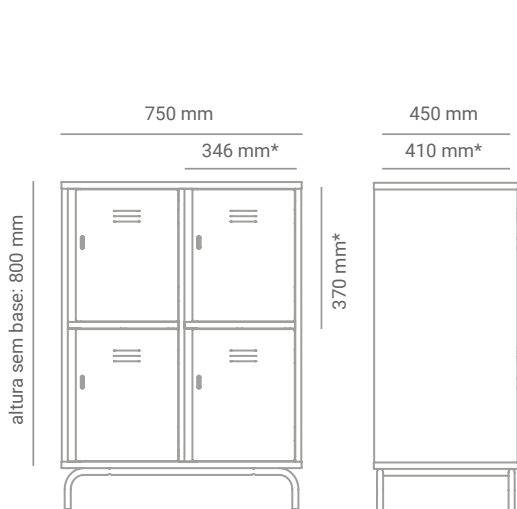
Integrante dos produtos de armazenagem da linha Jataí, os Lockers Própolis são feitos em compensado laminado de madeira maciça e as portas em chapa de aço lisa com aberturas para ventilação e reforço estrutural. São móveis que se encaixam tanto no ambiente escolar, quanto em escritórios e ambientes corporativos. O resultado é um ambiente organizado com material de fácil acesso. Tem sua base em aço carbono tubular com duas opções de alturas. Combinações de cores de acabamento da estrutura e do batente variadas.



Design: Novidário

*Imagens meramente ilustrativas.

Dimensões



- 1 - espessura da porta: 9 mm
ângulo de abertura: 103°
 - 2 - reforço estrutural interno
 - 3 - abertura para ventilação
 - 4 - batente de compensado: L 41 mm
(acabamento disponível em cores variadas)
 - 5 - suporte de cadeado para fechamento
- *largura de entrada de objetos com porta totalmente aberta: 285 mm

 Comporta capacete

Modelos de base



Alta: 120 mm



Baixa: 26 mm

Materiais e acabamentos



Estrutura em compensado laminado de madeira maciça revestida de laminado melamínico com diversas opções de cores.



Portas em chapa de aço carbono com acabamento em pintura eletrostática, com suporte para cadeado e aberturas para ventilação.



Bases em tubo redondo de aço carbono com acabamento em pintura eletrostática de alta resistência e durabilidade

Garantia

01(um) ano de garantia contra defeitos de fabricação. A avaliação das avarias notificadas podem ser feitas em um prazo de até 30 dias.

Conservação e limpeza

- Limpar com pano macio umedecido com água e detergente líquido neutro e, em seguida, secar com um pano limpo e seco;
- Não utilizar objetos pontiagudos ou materiais abrasivos, como esponja de aço ou esponjas ásperas, e tampouco produtos com cera, silicone, solventes ou saponáceos;
- Não deixar os produtos e estofados expostos a raios solares, umidade, maresia, chuva e demais intempéries, uma vez que essas condições podem danificar o móvel, manchar a pintura, causar ferrugem nas estruturas e provocar outros danos às superfícies — exceto produtos específicos para áreas externas;
- Evitar sobrecarga, distribuindo o peso uniformemente sobre o produto, prateleiras e gavetas, quando houver;
- Não arrastar o móvel ao movimentá-lo e reapertar os parafusos sempre que necessário.