

Mesa Aluno Pólen Dupla

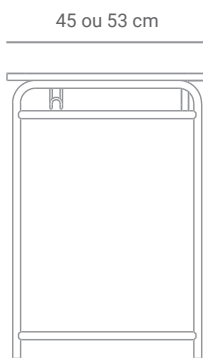
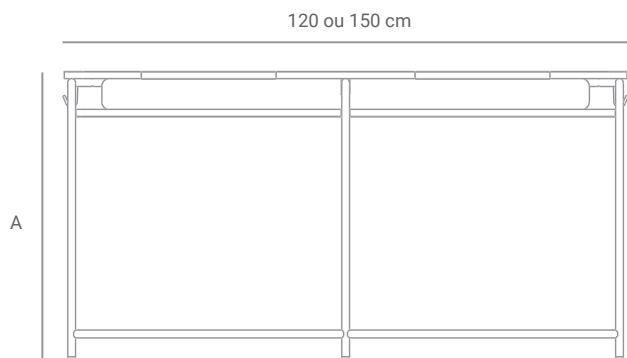
Sobre o produto

A Mesa Aluno Pólen Dupla é perfeita para as salas de aula ambiente. Possibilitam várias opções de layout e valorizam o trabalho em grupo. Elas tem porta livros abaixo do tampo de trabalho, porta lápis embutido ao tampo e gancho para mochila. Feita em chapa de compensado naval com revestimento externo de laminado melamínico e base em aço carbono tubular. Disponível em 3 alturas, para uso de crianças a partir de 4 anos.

Design por
novidário

*Imagens meramente ilustrativas.

Dimensões



Modelo	Opções de altura (A):
T6	76
T5	71
T4	64

*Opções de tamanho de tampos:
120 x 45 cm
150 x 53 cm

*Possuí rodízios opcionais

Materiais e acabamentos



Estrutura em aço carbono com acabamento em pintura eletrostática de alta resistência e durabilidade.



Tampo em compensado naval laminado de madeira maciça.



Tampo revestido em laminado melamínico de diversas opções de cores e texturas.

Conservação e limpeza

- Limpar com pano macio embebido em água e detergente líquido e, em seguida, secar com uma flanela. Não utilizar produtos com cera, silicone e solventes.
- Não utilizar objetos pontiagudos ou materiais abrasivos, como saponáceo, esponja de aço e esponjas abrasivas;
- Não deixar os produtos e estofados expostos a raios solares, umidade, maresia e chuva, pois isso pode manchar a pintura, enferrujar a peça ou danificar as superfícies;
- Evitar sobrecarga, distribuir o peso uniformemente nas prateleiras e gavetas e não arrastar os móveis;
- Reapertar os parafusos quando houver necessidade.

Garantia

O mobiliário possui 1 ano de garantia contra defeitos de fabricação. A avaliação das avarias notificadas podem ser feitas em um prazo de até 30 dias.