

Mesa Laboratório

Sobre o produto

A Mesa Laboratório é essencial para compor ambientes que inspiram o estudo e a curiosidade dos alunos. Sua base de alta durabilidade garante segurança e conforto para as mais diversas atividades. A peça é confeccionada em tubo 7/8", com tampo e painéis em MDP revestido de laminado melamínico de alta pressão (A.P.) na face superior e disponível em 4 cores.

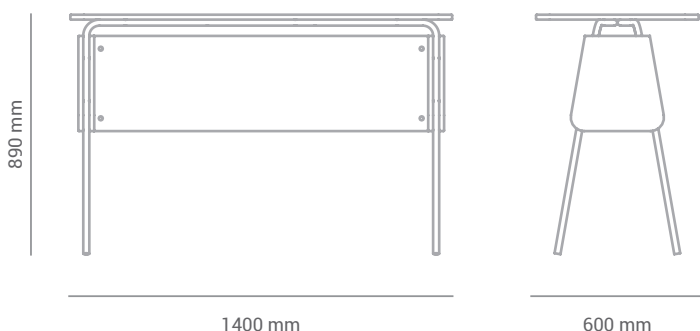
Linha

MaqEducar



*Imagens meramente ilustrativas.

Dimensões



Conservação e limpeza

- Limpar com pano macio embebido em água e detergente líquido e, em seguida, secar com uma flanela. Não utilizar produtos com cera, silicone e solventes.
- Não utilizar objetos pontiagudos ou materiais abrasivos, como saponáceo, esponja de aço e esponjas abrasivas;
- Não deixar os produtos e estofados expostos a raios solares, umidade, maresia e chuva, pois isso pode manchar a pintura, enferrujar a peça ou danificar as superfícies;
- Evitar sobrecarga, distribuir o peso uniformemente nas prateleiras e gavetas e não arrastar os móveis;
- Reapertar os parafusos quando houver necessidade.

Garantia

O mobiliário possui 1 ano de garantia contra defeitos de fabricação. A avaliação das avarias notificadas podem ser feitas em um prazo de até 30 dias.