

## Mesa Coletiva Curva BIB

### Sobre o produto

A Mesa Coletiva Curva está disponível em 4 cores e transforma o ambiente com seu design moderno e inovador. A peça é uma ótima escolha para ambientes que buscam atuar com criatividade e inspiração. Possui tampo em MDP, revestido na face superior em laminado melamínico de alta pressão (A.P.) e na face inferior em baixa pressão (B.P.) e estrutura em tubos de aço carbono de 1" ½" e 7/8" de diâmetro, e conexões injetadas em resina plástica

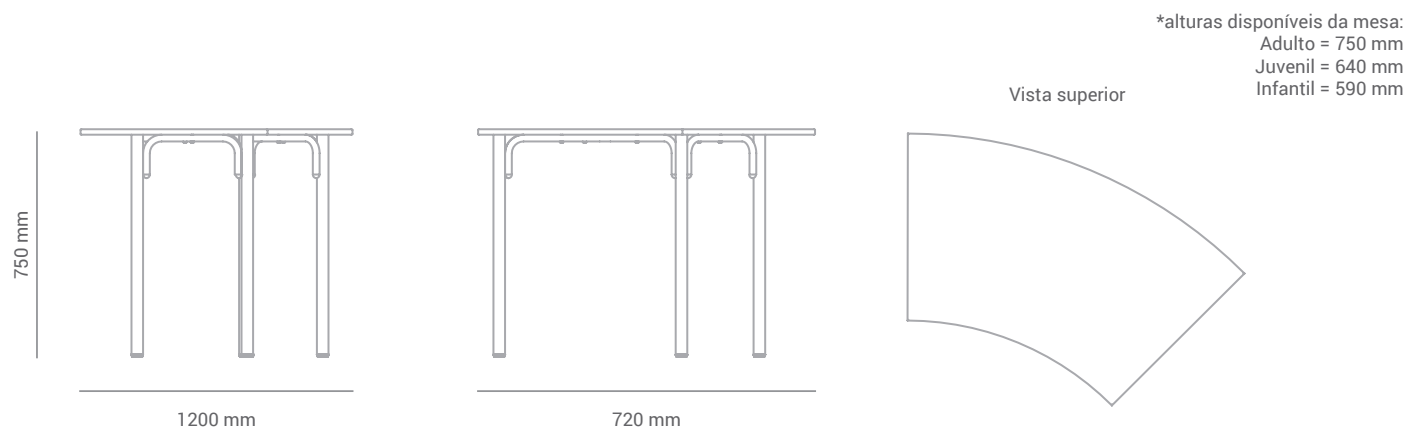
Linha

MaqEducar



\*Imagens meramente ilustrativas.

### Dimensões



### Materiais e acabamentos



Tampo em MDP, revestido na face superior em laminado melamínico de alta pressão (A.P.) e na face inferior em baixa pressão (B.P.).



Estrutura em tubos de aço carbono de 1" ½" e 7/8" de diâmetro, com pintura eletrostática e com conexões em resina plástica.

### Conservação e limpeza

- Limpar com pano macio embebido em água e detergente líquido e, em seguida, secar com uma flanela. Não utilizar produtos com cera, silicone e solventes.
- Não utilizar objetos pontiagudos ou materiais abrasivos, como saponáceo, esponja de aço e esponjas abrasivas;
- Não deixar os produtos e estofados expostos a raios solares, umidade, maresia e chuva, pois isso pode manchar a pintura, enferrujar a peça ou danificar as superfícies;
- Evitar sobrecarga, distribuir o peso uniformemente nas prateleiras e gavetas e não arrastar os móveis;
- Reapertar os parafusos quando houver necessidade.

### Garantia

O mobiliário possui 1 ano de garantia contra defeitos de fabricação. A avaliação das avarias notificadas podem ser feitas em um prazo de até 30 dias.