

Mesas KID MI5

Sobre o produto

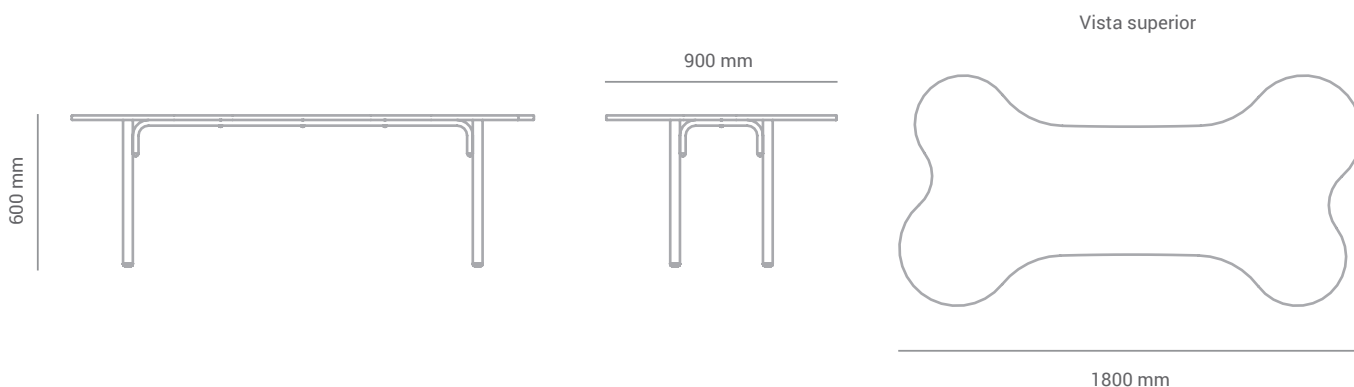
A Mesa KID MI5 traz um design moderno, funcional e divertido, uma ótima opção para compor ambientes lúdicos que inspiram a criatividade dos alunos. A peça comporta 6 lugares e possui 4 opções de cores. Seu tampo é produzido em MDP revestido em sua face superior em laminado melamínico de alta pressão (A.P.) e sua estrutura tubular em aço possui pintura epóxi.

Linha
MaqEducar



*Imagens meramente ilustrativas.

Dimensões



Materiais e acabamentos



Tampo em MDP, revestido na face superior em laminado melamínico de alta pressão (A.P.), com acabamento em fita de borda.



Estrutura em tubos de aço carbono com pintura eletrostática.

Conservação e limpeza

- Limpar com pano macio embebido em água e detergente líquido e, em seguida, secar com uma flanela. Não utilizar produtos com cera, silicone e solventes.
- Não utilizar objetos pontiagudos ou materiais abrasivos, como saponáceo, esponja de aço e esponjas abrasivas;
- Não deixar os produtos e estofados expostos a raios solares, umidade, maresia e chuva, pois isso pode manchar a pintura, enferrujar a peça ou danificar as superfícies;
- Evitar sobrecarga, distribuir o peso uniformemente nas prateleiras e gavetas e não arrastar os móveis;
- Reapertar os parafusos quando houver necessidade.

Garantia

O mobiliário possui 1 ano de garantia contra defeitos de fabricação. A avaliação das avarias notificadas podem ser feitas em um prazo de até 30 dias.