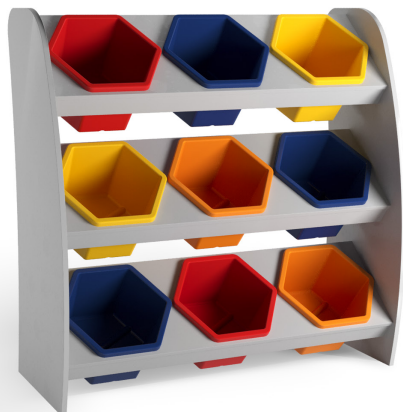


Estante KID CAS

Sobre o produto

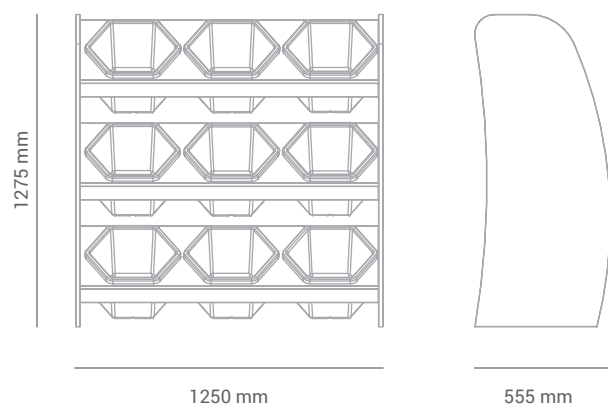
Organização, praticidade e estilo, essas são as características marcantes da Estante KID Cascata. Seu design permite armazenamento de objetos e torna qualquer ambiente mais lúdico e divertido principalmente para os alunos. É fabricada em MDP com baús porta-objetos em formato sextavado e injetado em polipropileno.

Linha
MaqEducar



*Imagens meramente ilustrativas.

Dimensões



Materiais e acabamentos



Baús em formato sextavado injetado em polipropileno



Estrutura em MDP de 18 mm com acabamento em fita de borda

Conservação e limpeza

- Limpar com pano macio embebido em água e detergente líquido e, em seguida, secar com uma flanela. Não utilizar produtos com cera, silicone e solventes.
- Não utilizar objetos pontiagudos ou materiais abrasivos, como saponáceo, esponja de aço e esponjas abrasivas;
- Não deixar os produtos e estofados expostos a raios solares, umidade, maresia e chuva, pois isso pode manchar a pintura, enferrujar a peça ou danificar as superfícies;
- Evitar sobrecarga, distribuir o peso uniformemente nas prateleiras e gavetas e não arrastar os móveis;
- Reapertar os parafusos quando houver necessidade.

Garantia

O mobiliário possui 1 ano de garantia contra defeitos de fabricação. A avaliação das avarias notificadas podem ser feitas em um prazo de até 30 dias.