

Sobre o produto

Linha de conjuntos para alunos e professores seguindo projetos e especificações da FDE (Fundação para o Desenvolvimento da Educação - Governo do Estado de São Paulo), sendo estes os conjuntos mais vendidos na história do Brasil para as salas de aula das escolas públicas.

Linha
MaqEducar



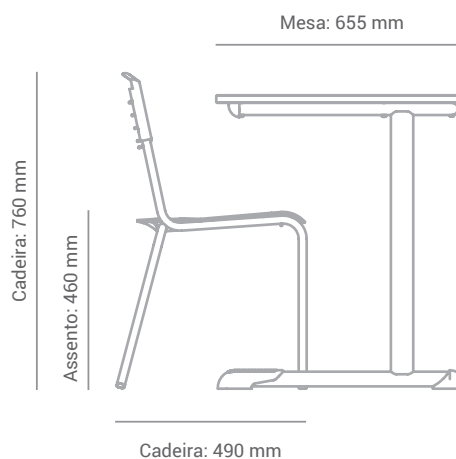
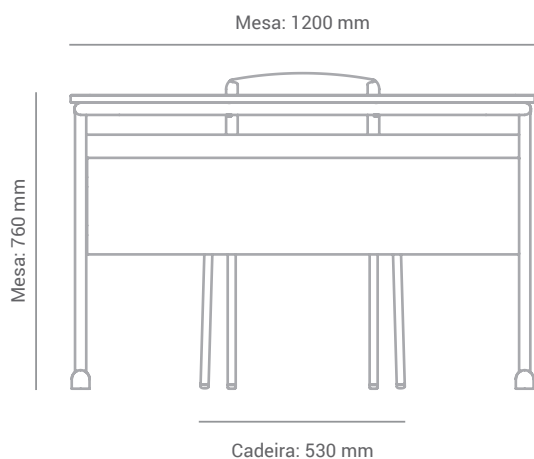
cert. tampo MDP e MDF



cert. tampo ABS

*Imagens meramente ilustrativas.

Dimensões



Materiais e acabamentos



Tampo em ABS revestido em sua face superior em laminado melamínico de alta pressão (A.P.).



Estrutura confeccionada em tubos de aço carbono de 1" ½", 1" ¼", 29×58 e 20,7.



Ponteiros, assento e encosto injetados em polipropileno.

Conservação e limpeza

- Limpar com pano macio embebido em água e detergente líquido e, em seguida, secar com uma flanela. Não utilizar produtos com cera, silicone e solventes.
- Não utilizar objetos pontiagudos ou materiais abrasivos, como saponáceo, esponja de aço e esponjas abrasivas;
- Não deixar os produtos e estofados expostos a raios solares, umidade, maresia e chuva, pois isso pode manchar a pintura, enferrujar a peça ou danificar as superfícies;
- Evitar sobrecarga, distribuir o peso uniformemente nas prateleiras e gavetas e não arrastar os móveis;
- Reapertar os parafusos quando houver necessidade.

Garantia

O mobiliário possui 1 ano de garantia contra defeitos de fabricação. A avaliação das avarias notificadas podem ser feitas em um prazo de até 30 dias.