

Sobre o produto

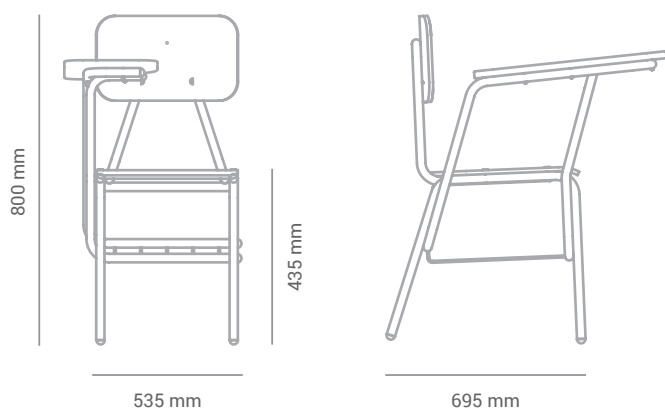
Estrutura executada em tubo de aço carbono com acabamento em pintura eletrostática. Possui 3 opções de pranchetas, que variam em tamanho e funcionalidade. Assento, encosto e prancheta são executados em MDP ou MDF revestidos de laminado melamínico alta pressão.

Linha
MaqEducar



*Imagens meramente ilustrativas.

Dimensões



Opções de prancheta disponíveis:

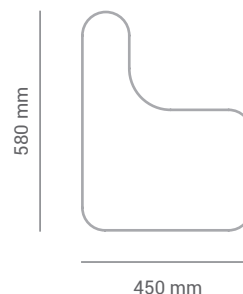
FX

Prancheta lateral pequena fixa
área útil: L 250 x P 300



ER (fixa ou basculante)

Prancheta frontal grande fixa (ER FIXA) ou basculante (ER)
área útil: L 450 x P 320



Materiais e acabamentos



Assento e encosto executados em compensado revestido em laminado melamínico.



Estrutura em tubos de aço carbono com pintura eletrostática.

Conservação e limpeza

- Limpar com pano macio embebido em água e detergente líquido e, em seguida, secar com uma flanela. Não utilizar produtos com cera, silicone e solventes.
- Não utilizar objetos pontiagudos ou materiais abrasivos, como saponáceo, esponja de aço e esponjas abrasivas;
- Não deixar os produtos e estofados expostos a raios solares, umidade, maresia e chuva, pois isso pode manchar a pintura, enferrujar a peça ou danificar as superfícies;
- Evitar sobrecarga, distribuir o peso uniformemente nas prateleiras e gavetas e não arrastar os móveis;
- Reapertar os parafusos quando houver necessidade.

Garantia

O mobiliário possui 1 ano de garantia contra defeitos de fabricação. A avaliação das avarias notificadas podem ser feitas em um prazo de até 30 dias.