

Mesa KID MI5

Sobre o produto

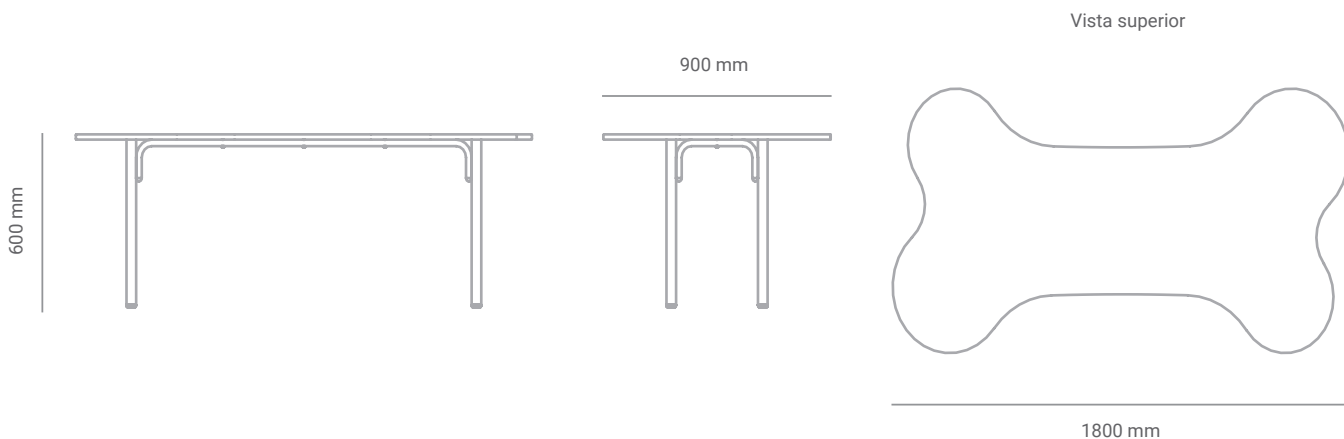
A Mesa KID MI5 traz um design moderno, funcional e divertido, uma ótima opção para compor ambientes lúdicos que inspiram a criatividade dos alunos. A peça comporta 6 lugares e possui 4 opções de cores. Seu tampo é produzido em MDP revestido em sua face superior em laminado melamínico de alta pressão (A.P.) e sua estrutura tubular em aço possui pintura epóxi.



Linha: Maq Educar

*Imagens meramente ilustrativas.

Dimensões



Materiais e acabamentos



Tampo em MDP, revestido na face superior em laminado melamínico de alta pressão (A.P.), com acabamento em fita de borda.

Estrutura em tubos de aço carbono com pintura eletrostática.

Garantia

01(um) ano de garantia contra defeitos de fabricação. A avaliação das avarias notificadas podem ser feitas em um prazo de até 30 dias.

Conservação e limpeza

- Limpar com pano macio umedecido com água e detergente líquido neutro e, em seguida, secar com um pano limpo e seco;
- Não utilizar objetos pontiagudos ou materiais abrasivos, como esponja de aço ou esponjas ásperas, e tampouco produtos com cera, silicone, solventes ou saponáceos;
- Não deixar os produtos e estofados expostos a raios solares, umidade, maresia, chuva e demais intempéries, uma vez que essas condições podem danificar o móvel, manchar a pintura, causar ferrugem nas estruturas e provocar outros danos às superfícies — exceto produtos específicos para áreas externas;
- Evitar sobrecarga, distribuindo o peso uniformemente sobre o produto, prateleiras e gavetas, quando houver;
- Não arrastar o móvel ao movimentá-lo e reapertar os parafusos sempre que necessário.