



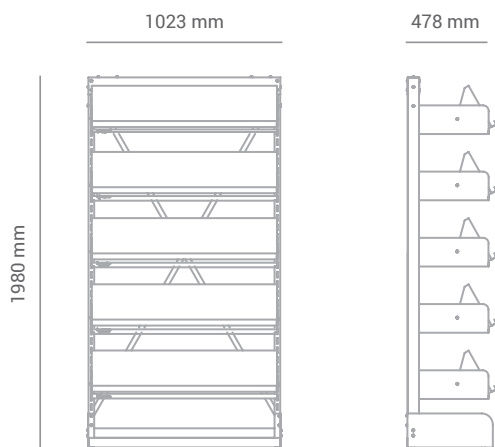
Sobre o produto

Com intuito de expor e facilitar o acesso aos livros, a Estante Biblioteca Expositor torna a experiência de leitores e estudantes ainda mais proveitosa, já que permite a visualização da capa e título das obras. De alta resistência e durabilidade, a peça é executada 100% em chapa de aço carbono e acabamento em pintura eletrostática de alta resistência.

Linha
MaqAço

*Imagens meramente ilustrativas.

Dimensões



Materiais e acabamentos



Executado em chapas de aço carbono com acabamento em pintura eletrostática de alta resistência e durabilidade.

Conservação e limpeza

- Limpar com pano macio embebido em água e detergente líquido e, em seguida, secar com uma flanela. Não utilizar produtos com cera, silicone e solventes.
- Não utilizar objetos pontiagudos ou materiais abrasivos, como saponáceo, esponja de aço e esponjas abrasivas;
- Não deixar os produtos e estofados expostos a raios solares, umidade, maresia e chuva, pois isso pode manchar a pintura, enferrujar a peça ou danificar as superfícies;
- Evitar sobrecarga, distribuir o peso uniformemente nas prateleiras e gavetas e não arrastar os móveis;
- Reapertar os parafusos quando houver necessidade.

Garantia

O mobiliário possui 1 ano de garantia contra defeitos de fabricação. A avaliação das avarias notificadas podem ser feitas em um prazo de até 30 dias.