

Sobre o produto

Conjunto de uso múltiplo com uma mesa e duas (2) ou (4) quatro cadeiras, com estruturas em tubos de aço redondo, assento e encosto em polipropileno e tampo em MDP.

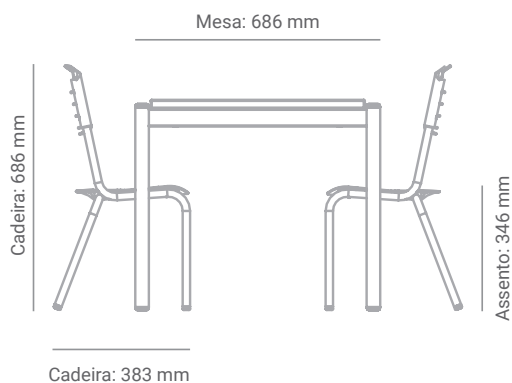


Linha
MaqEducar

*Imagens meramente ilustrativas.

Dimensões

Conjunto Infantil Retangular M4C 03 (4 cadeiras)

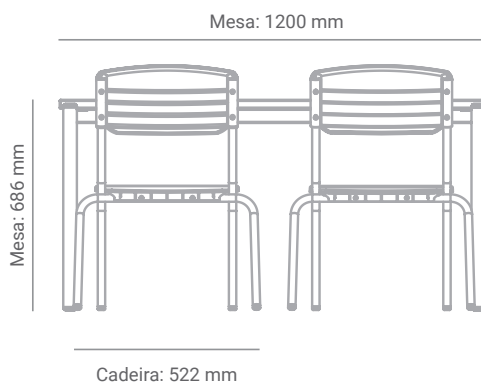


*Dimensões de outros modelos disponíveis:

M4C 01 (4 cadeiras)
mesa: A 460 x L 1200 x P 686
cadeira: A 549 x L 427 x P 324
assento: 256

M2C 03 (2 cadeiras)
mesa: A 590 x L 1200 x P 686
cadeira: A 686 x L 522 x P 383
assento: 346

M2C 01 (2 cadeiras)
mesa: A 460 x L 1200 x P 686
cadeira: A 549 x L 427 x P 324
assento: 256



Materiais e acabamentos



Mesa com tampo em MDP, revestido de laminado melamínico, montado sobre estrutura tubular de aço.



Cadeiras com assento e encosto em polipropileno, com estrutura em aço tubular.

Conservação e limpeza

- Limpar com pano macio embebido em água e detergente líquido e, em seguida, secar com uma flanela. Não utilizar produtos com cera, silicone e solventes.
- Não utilizar objetos pontiagudos ou materiais abrasivos, como saponáceo, esponja de aço e esponjas abrasivas;
- Não deixar os produtos e estofados expostos a raios solares, umidade, maresia e chuva, pois isso pode manchar a pintura, enferrujar a peça ou danificar as superfícies;
- Evitar sobrecarga, distribuir o peso uniformemente nas prateleiras e gavetas e não arrastar os móveis;
- Reapertar os parafusos quando houver necessidade.

Garantia

O mobiliário possui 1 ano de garantia contra defeitos de fabricação. A avaliação das avarias notificadas podem ser feitas em um prazo de até 30 dias.