



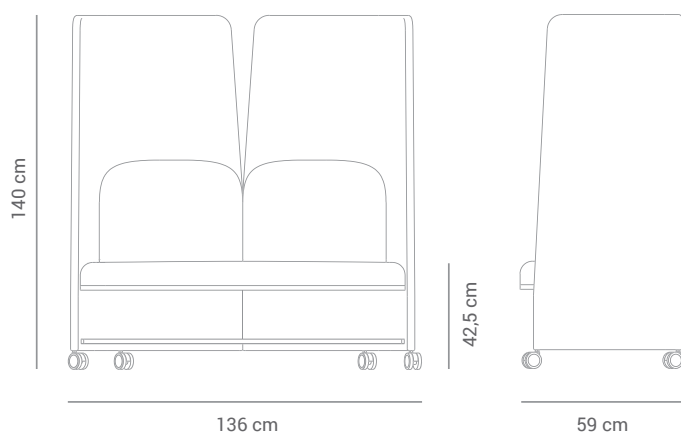
*Imagens meramente ilustrativas.

Sobre o produto

O Sofá Jataí possui laterais altas para conforto acústico de uma reunião presencial entre 2 ou mais pessoas. Sua fenda na face traseira permite que o ambiente seja iluminado e que haja contato visual com o restante do ambiente. Possui rodízios para rápida mobilidade e pode ser usado tanto com mesas auxiliares como com mesas maiores. Possui prateleira inferior ao assento para guardar objetos, bolsas e mochilas. Os estofados da linha Jataí são produzidos com estrutura de aço carbono tubular, e chapas de compensado naval estofadas com espuma de poliuretano de alta densidade, revestidas com tecidos 100% poliéster ou laminados vinílicos.

Design por
novidário

Dimensões



Materiais e acabamentos



Prateleira inferior em compensado laminado de madeira maciça revestido com laminado melamínico.



Os estofados são feitos com espuma de alta densidade e tecido 100% poliéster em diversas cores.

Conservação e limpeza

- Limpar com pano macio embebido em água e detergente líquido e, em seguida, secar com uma flanela. Não utilizar produtos com cera, silicone e solventes.
- Não utilizar objetos pontiagudos ou materiais abrasivos, como saponáceo, esponja de aço e esponjas abrasivas;
- Não deixar os produtos e estofados expostos a raios solares, umidade, maresia e chuva, pois isso pode manchar a pintura, enferrujar a peça ou danificar as superfícies;
- Evitar sobrecarga, distribuir o peso uniformemente nas prateleiras e gavetas e não arrastar os móveis;
- Reapertar os parafusos quando houver necessidade.

Garantia

O mobiliário possui 1 ano de garantia contra defeitos de fabricação. A avaliação das avarias notificadas podem ser feitas em um prazo de até 30 dias.