

Mesa Multifuncional Pólen G

Sobre o produto

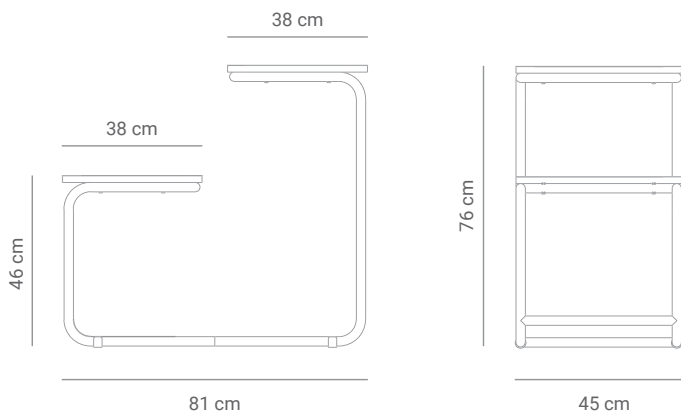
Produto derivado das Mesas Multifuncionais Pólen A e Z, a mesa individual serve como uma pequena estação de trabalho. É um produto que permite muita criatividade na disposição das peças e seu uso. Feito em estruturas de aço carbono tubular com chapa de compensado naval revestidas com laminado melamínico.

Design por
novidário



*Imagens meramente ilustrativas.

Dimensões



Materiais e acabamentos



Estrutura em aço carbono com acabamento em pintura eletrostática de alta resistência e durabilidade.



Tampo e assento em compensado laminado de madeira maciça, revestido em laminado melamínico de diversas opções de cores e texturas.



Prateleira inferior em chapa de aço perfurada.

Conservação e limpeza

- Limpar com pano macio embebido em água e detergente líquido e, em seguida, secar com uma flanela. Não utilizar produtos com cera, silicone e solventes.
- Não utilizar objetos pontiagudos ou materiais abrasivos, como saponáceo, esponja de aço e esponjas abrasivas;
- Não deixar os produtos e estofados expostos a raios solares, umidade, maresia e chuva, pois isso pode manchar a pintura, enferrujar a peça ou danificar as superfícies;
- Evitar sobrecarga, distribuir o peso uniformemente nas prateleiras e gavetas e não arrastar os móveis;
- Reapertar os parafusos quando houver necessidade.

Garantia

O mobiliário possui 1 ano de garantia contra defeitos de fabricação. A avaliação das avarias notificadas podem ser feitas em um prazo de até 30 dias.