

## Sobre o produto

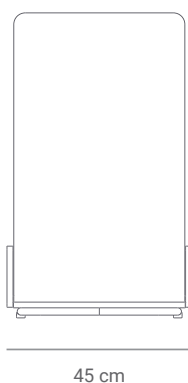
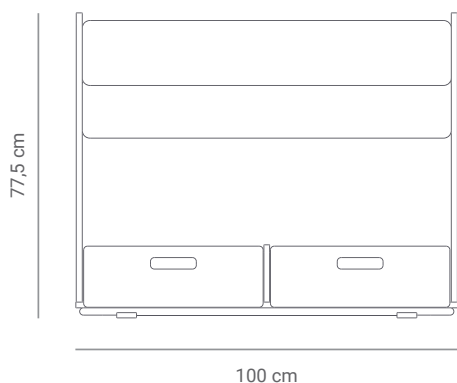
A biblioteca é o coração da escola. O ambiente deve convidar a aluno para leitura. Várias formas de exposição dos livros e periódicos tornam o ambiente mais dinâmico e convidativo. Agrupar os livros nas caixas separados por assunto ou autor estimulam a leitura. Caixas Pólen acompanham o produto. Feita em chapa de compensado naval com revestimento externo de laminado melamínico e base em aço carbono tubular com ou sem rodízios.

Design por  
**novidário**



\*Imagens meramente ilustrativas.

## Dimensões



Modelos de base



Baixa

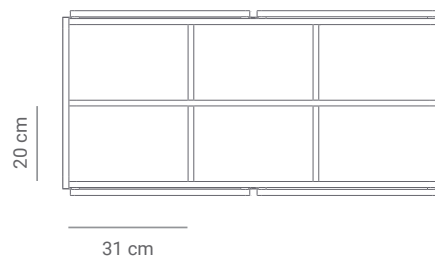


Alta



Rodízio

Vista superior



## Materiais e acabamentos



Estrutura em compensado laminado de madeira maciça.



Revestimento em laminado melamínico de diversas opções de cores e texturas.

## Conservação e limpeza

- Limpar com pano macio embebido em água e detergente líquido e, em seguida, secar com uma flanela. Não utilizar produtos com cera, silicone e solventes.
- Não utilizar objetos pontiagudos ou materiais abrasivos, como saponáceo, esponja de aço e esponjas abrasivas;
- Não deixar os produtos e estofados expostos a raios solares, umidade, maresia e chuva, pois isso pode manchar a pintura, enferrujar a peça ou danificar as superfícies;
- Evitar sobrecarga, distribuir o peso uniformemente nas prateleiras e gavetas e não arrastar os móveis;
- Reapertar os parafusos quando houver necessidade.

## Garantia

O mobiliário possui 1 ano de garantia contra defeitos de fabricação. A avaliação das avarias notificadas podem ser feitas em um prazo de até 30 dias.

## Caixa Própolis

### Sobre o produto

Caixas organizadoras feitas em chapa de aço carbono perfuradas e chapas de compensado naval com laminado melamínico. Tem opção com separadores fixos ou sem. Conta com 2 tipos de alças para manuseio e tem todos os cantos arredondados para conforto e ergonomia. Podem ser utilizadas isoladamente e se encaixam em diversos móveis da Linha Jataí.

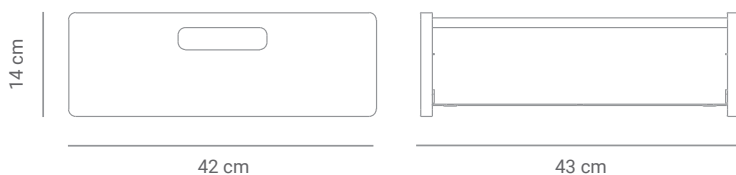


Design por

**novidário**

\*Imagens meramente ilustrativas.

### Dimensões



### Materiais e acabamentos



Estrutura em compensado laminado de madeira maciça.



Revestimento em laminado melamínico de diversas opções de cores e texturas.



Laterais em chapa de aço perfurada.

### Conservação e limpeza

- Limpar com pano macio embebido em água e detergente líquido e, em seguida, secar com uma flanela. Não utilizar produtos com cera, silicone e solventes.
- Não utilizar objetos pontiagudos ou materiais abrasivos, como saponáceo, esponja de aço e esponjas abrasivas;
- Não deixar os produtos e estofados expostos a raios solares, umidade, maresia e chuva, pois isso pode manchar a pintura, enferrujar a peça ou danificar as superfícies;
- Evitar sobrecarga, distribuir o peso uniformemente nas prateleiras e gavetas e não arrastar os móveis;
- Reapertar os parafusos quando houver necessidade.

### Garantia

O mobiliário possui 1 ano de garantia contra defeitos de fabricação. A avaliação das avarias notificadas podem ser feitas em um prazo de até 30 dias.