

Mesa Multifuncional Pólen G

Sobre o produto

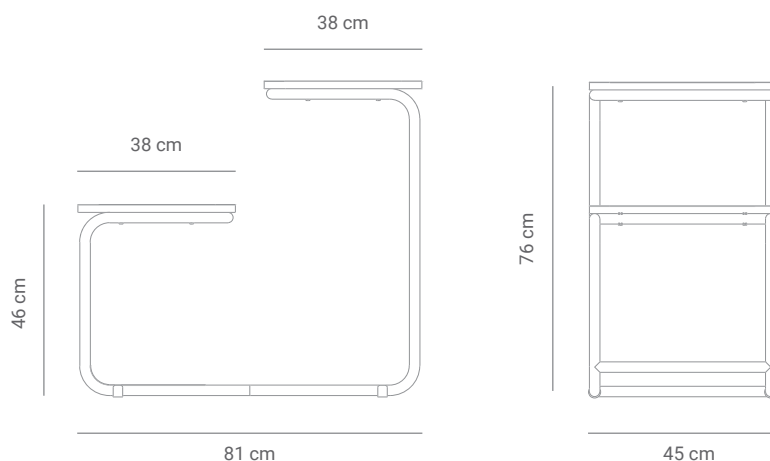
Produto derivado das Mesas Multifuncionais Pólen A e Z, a mesa individual serve como uma pequena estação de trabalho. É um produto que permite muita criatividade na disposição das peças e seu uso. Feito em estruturas de aço carbono tubular com chapa de compensado naval revestidas com laminado melamínico.



*Imagens meramente ilustrativas.

Design: Novidário

Dimensões



Materiais e acabamentos



Estrutura em aço carbono com acabamento em pintura eletrostática de alta resistência e durabilidade.



Tampo e assento em compensado laminado de madeira maciça, revestido em laminado melamínico de diversas opções de cores e



Prateleira inferior em chapa de aço perfurada.

Garantia

01(um) ano de garantia contra defeitos de fabricação. A avaliação das avarias notificadas podem ser feitas em um prazo de até 30 dias.

Conservação e limpeza

- Limpar com pano macio umedecido com água e detergente líquido neutro e, em seguida, secar com um pano limpo e seco;
- Não utilizar objetos pontiagudos ou materiais abrasivos, como esponja de aço ou esponjas ásperas, e tampouco produtos com cera, silicone, solventes ou saponáceos;
- Não deixar os produtos e estofados expostos a raios solares, umidade, maresia, chuva e demais intempéries, uma vez que essas condições podem danificar o móvel, manchar a pintura, causar ferrugem nas estruturas e provocar outros danos às superfícies — exceto produtos específicos para áreas externas;
- Evitar sobrecarga, distribuindo o peso uniformemente sobre o produto, prateleiras e gavetas, quando houver;
- Não arrastar o móvel ao movimentá-lo e reapertar os parafusos sempre que necessário.