

Armário Bancada Fit

Sobre o produto

Os armários bancada Fit servem como apoio para as estações de trabalho Connect, Studio e Pixel. Com a altura total na mesma altura dos tampos, possuem os tamanhos ideais para acompanhar a dimensão do tampo, sendo posicionados na ponta das estações. Possui a opção com duas ou quatro portas, todas com chave, podendo ser usado como armazenagem individual de cada colaborador. Executados em MDF revestidos de Laminado Melamínico de Alta Pressão (AP), possuem diversas opções de acabamentos. Seus puxadores podem ser tipo chapa ou concha.

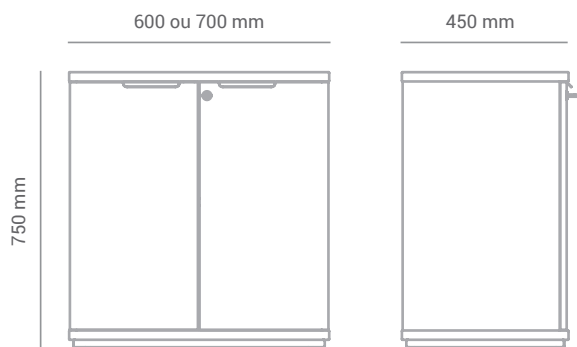
Linha
Fit



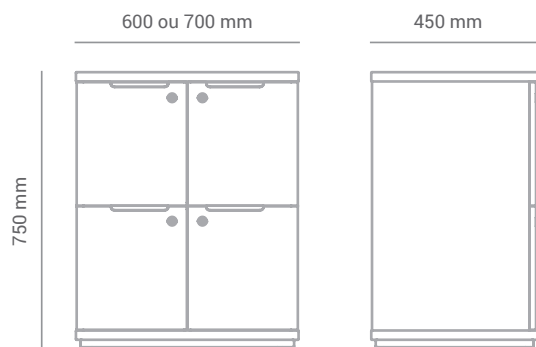
*Imagens meramente ilustrativas.

Dimensões

Armário Bancada 2 Portas



Armário Bancada 4 Portas



Materiais e acabamentos



Executados em MDF revestidos de Laminado Melamínico de Alta Pressão (AP) possuem diversas opções de acabamentos.

Conservação e limpeza

- Limpar com pano macio embebido em água e detergente líquido e, em seguida, secar com uma flanela. Não utilizar produtos com cera, silicone e solventes.
- Não utilizar objetos pontiagudos ou materiais abrasivos, como saponáceo, esponja de aço e esponjas abrasivas;
- Não deixar os produtos e estofados expostos a raios solares, umidade, maresia e chuva, pois isso pode manchar a pintura, enferrujar a peça ou danificar as superfícies;
- Evitar sobrecarga, distribuir o peso uniformemente nas prateleiras e gavetas e não arrastar os móveis;
- Reapertar os parafusos quando houver necessidade.

Garantia

O mobiliário possui 1 ano de garantia contra defeitos de fabricação. A avaliação das avarias notificadas podem ser feitas em um prazo de até 30 dias.