

## Armário Bancada Fit

### Sobre o produto

Os armários bancada Fit servem como apoio para as estações de trabalho Connect, Studio e Pixel. Com a altura total na mesma altura dos tampos, possuem os tamanhos ideais para acompanhar a dimensão do tampo, sendo posicionados na ponta das estações. Possui a opção com duas ou quatro portas, todas com chave, podendo ser usado como armazenagem individual de cada colaborador. Executados em MDF revestidos de Laminado Melamínico de Alta Pressão (AP), possuem diversas opções de acabamentos. Seus puxadores podem ser tipo chapa ou concha.

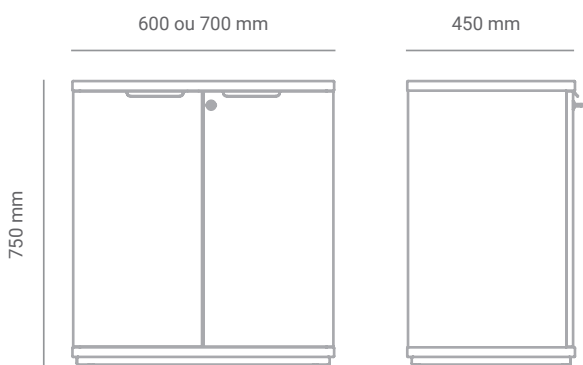
Linha

Fit

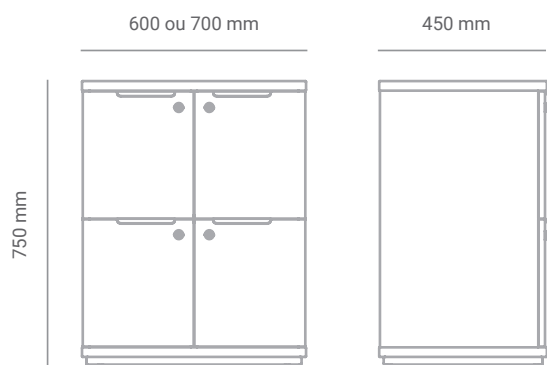
\*Imagens meramente ilustrativas.

### Dimensões

Armário Bancada 2 Portas



Armário Bancada 4 Portas



### Materiais e acabamentos



Executados em MDF revestidos de Laminado Melamínico de Alta Pressão (AP) possuem diversas opções de acabamentos.

### Garantia

01(um) ano de garantia contra defeitos de fabricação. A avaliação das avarias notificadas podem ser feitas em um prazo de até 30 dias.

### Conservação e limpeza

- Limpar com pano macio umedecido com água e detergente líquido neutro e, em seguida, secar com um pano limpo e seco;
- Não utilizar objetos pontiagudos ou materiais abrasivos, como esponja de aço ou esponjas ásperas, e tampouco produtos com cera, silicone, solventes ou saponáceos;
- Não deixar os produtos e estofados expostos a raios solares, umidade, maresia, chuva e demais intempéries, uma vez que essas condições podem danificar o móvel, manchar a pintura, causar ferrugem nas estruturas e provocar outros danos às superfícies — exceto produtos específicos para áreas externas;
- Evitar sobrecarga, distribuindo o peso uniformemente sobre o produto, prateleiras e gavetas, quando houver;
- Não arrastar o móvel ao movimentá-lo e reapertar os parafusos sempre que necessário.